

THE RIGHT CHOICE

We thank you for your purchase. Our products are 100% tested but should you have any questions, please contact us by phone or at our web site listed below.



SS-3065 Shown with Optional Shroud

⚠ WARNING: Any vitreous china can chip or break if the bolts or nuts are over-tightened or if mishandled.

BEFORE YOU START...

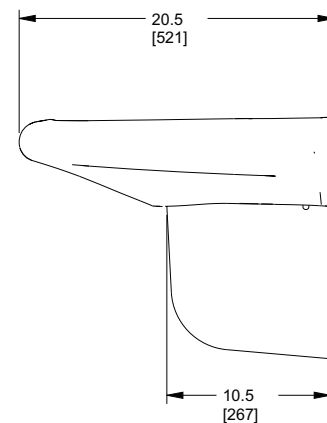
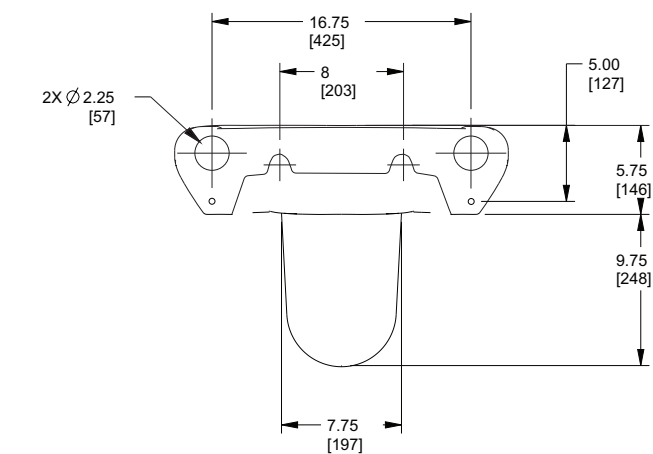
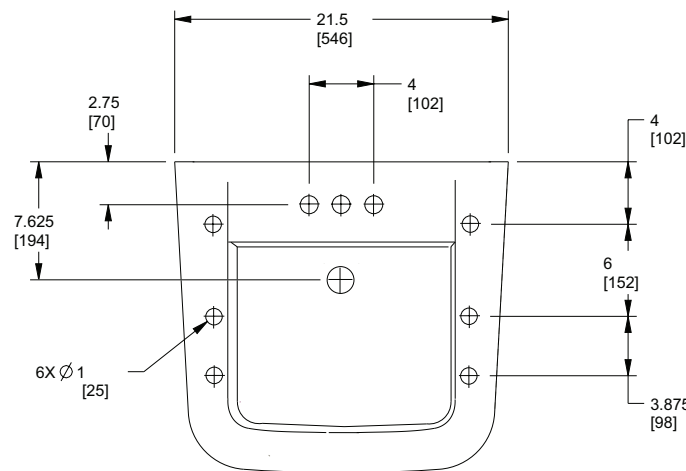
- Check all local plumbing and building codes.
- Check for any damage to the new lavatory sink before installation.

WHAT YOU WILL NEED...

- Putty knife
- Safety glasses
- Measuring tape
- Basin wrench
- Tube cutter
- Hacksaw
- Channel lock pliers
- 10" adjustable wrench
- Phillips screwdriver
- Flathead screwdriver
- Drill
- Plumbers putty
- Silicone sealant

Wall Carrier rough-in information to be provided by wall carrier manufacturer. Carrier and hardware not included with fixture.

All vitreous china dimensions shown in these drawings are nominal and not to scale. Dimensions can vary within the tolerances established in the governing ASME A112.19/CSA B45.1 standard. It is important to consider this when planning rough-in and plumbing layouts.



INSTALLATION OF LAVATORY

1. PRIOR TO NEW INSTALLATION

⚠ NOTE: Adequate reinforced wall framing is required behind the wall for proper hanger bracket support. Use of wall anchors or toggle bolts is not recommended. For concrete walls a properly sized wall anchors can be used.

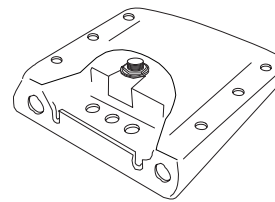
- Determine appropriate wall location for the lavatory. Consider that hot and cold water supply lines with supply stops or a tempered water supply line with supply stop and a drain line will be required. A 120V electrical source (receptacle) may also be required. Compare the physical dimensions of the lavatory to the space available for the installation.

2. UNPACK AND INSPECT LAVATORY

- Carefully remove sink from its protective carton so as not to damage porcelain finish. Check for any damage to lavatory before proceeding with the installation.
- Examine the carton for additional parts before discarding packaging.

3. INSTALL DRAIN POP-UP AND FAUCET

- Install the faucet and drain assembly (not included). Follow faucet manufacturers instructions. Use plumbers putty on drain assembly to ensure a water seal.

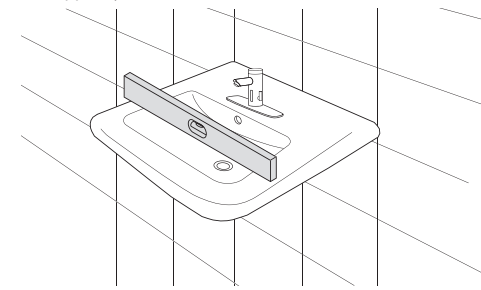


4. INSTALL MOUNTING HARDWARE

- Determine the desired height from finished floor to top of lavatory rim.
- Make a level line 1½" (24mm) below this height and mark the centerline.
- Predrill 2 holes 4" (102mm) on either side of the centerline.
- Fasten ¼" x 3½" mounting lag bolts until 1¼" (32mm) is left protruding from finished wall.
- Insert 1½" (24mm) washer and nut onto lag bolt leaving about 11/8" (29mm) between washer and wall.

5. INSTALL LAVATORY

- Mount the lavatory on protruding lag bolts and level. Mark anchor holes.
- NOTE:** If lavatory is not level or at wrong height, remove and adjust lag bolts as needed.
- Install 2 - 2" (51mm) anchor bolts (not supplied)



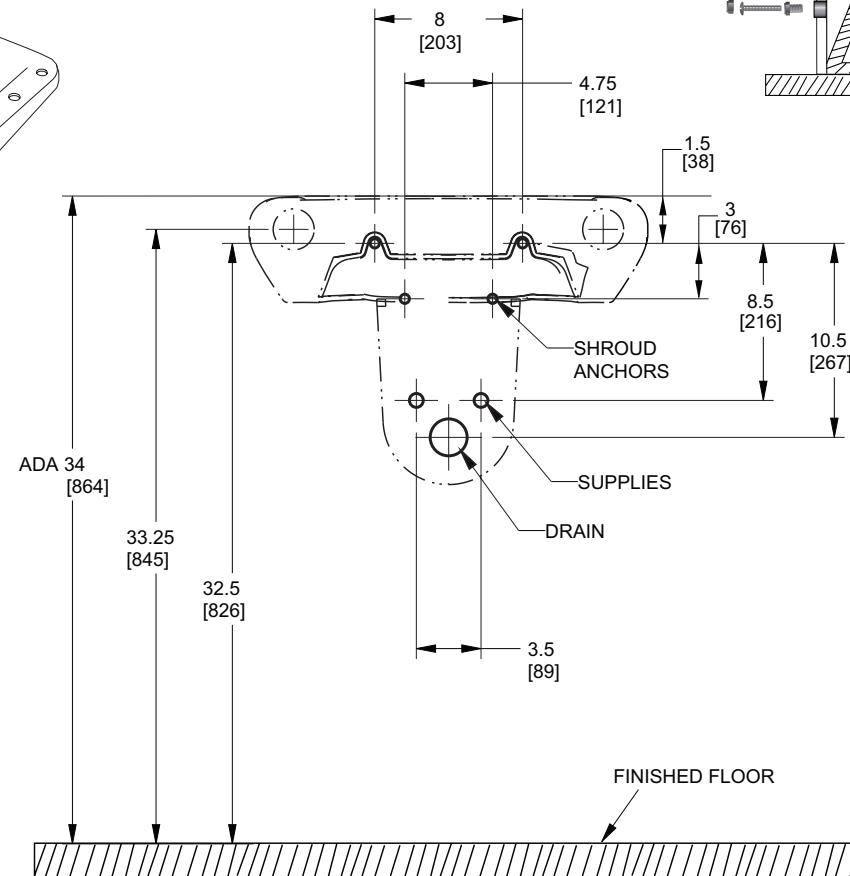
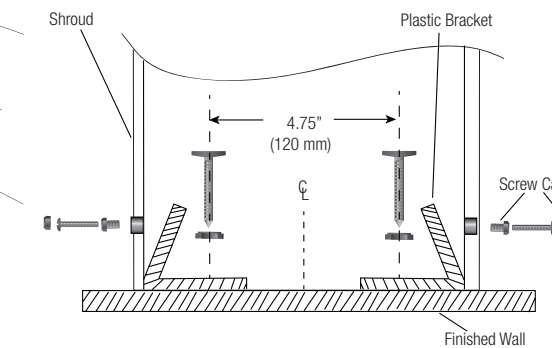
INSTALLATION OF OPTIONAL SHROUD (SOLD SEPARATELY)

NOTE: ONLY SCREWDRIVER-TYPE SUPPLY STOPS ARE RECOMMENDED FOR USE WITH SHROUD TO ACCOMMODATE LIMITED SPACE.

- Install drain and supply stops according to rough-in diagram shown in drawing.
- Carefully open carton and remove ceramic shroud. Confirm that no mounting hardware is missing.
- Mark shroud anchor holes as indicated and predrill holes.

TIP: If lavatory is already installed, before removing, hold shroud in place and confirm vertical distance of shroud mounting holes.

- Install 2 plastic shroud brackets with mounting screws, washers and anchors as shown.
- Position shroud over drain, supply stops and shroud brackets so that it nests inside matching lip on the underside of lavatory.
- Insert a 2" wood screw and white cap assembly through the shroud until it 'finds' one of the holes on the grid of the plastic shroud bracket. Tighten until secure and snap on screw cap. Repeat for second side. Do not overtighten.



CARE AND CLEANING OF VITREOUS CHINA

Clean lavatory with a cleaner safe for vitreous china. Spray and wipe clean using soft cloth. Soft abrasive cleaners may be used to remove stains.

LIMITED WARRANTY

Sloan Valve Company warrants its vitreous china products to be made of first class materials, free from defects of material or workmanship under normal use and to perform the service for which they are intended in a thoroughly reliable and efficient manner when properly installed and serviced, for a period of three years from date of purchase. During this period, Sloan Valve Company will, at its option, repair or replace any part or parts which prove to be thus defective if returned to Sloan Valve Company, at customer's cost, and this shall be the sole remedy available under this warranty. No claims will be allowed for labor, transportation or other incidental costs. This warranty extends only to persons or organizations who purchase Sloan Valve Company's products directly from Sloan Valve Company for purpose of resale.

THERE ARE NO WARRANTIES WHICH EXTEND BEYOND THE DESCRIPTION ON THE FACE HEREOF. IN NO EVENT IS SLOAN VALVE COMPANY RESPONSIBLE FOR ANY CONSEQUENTIAL DAMAGES OF ANY MEASURE WHATSOEVER.

NOTE: IN NO EVENT SHALL THE SLOAN VALVE COMPANY BE LIABLE FOR INCIDENTAL DAMAGES, RESULTING FROM IMPROPER INSTALLATION, OR FOR DAMAGES CAUSED BY NEGLIGENCE, ABUSE OR ALTERATION.

The information contained in this document is subject to change without notice.

SLOAN
10500 Seymour Avenue
Franklin Park, IL 60131
Phone: 1-800-9-VALVE-9 (982-5839)
or 1-847-671-4300
Fax: 1-800-447-8329 or 1-847-671-4380
www.sloan.com

Copyright © 2016 Sloan Valve Company
Code No. 0816694 Rev.1 (09/16)

LA ELECCIÓN CORRECTA

Le agradecemos por su compra. Nuestros productos se prueban al 100% pero si llega a tener preguntas, por favor contáctenos por teléfono o en nuestro sitio web mencionado más adelante.



Se muestra SS-3065 con Protector Opcional

⚠️ ADVERTENCIA: Cualquier porcelana se puede astillar o romper si los pernos o tuercas se aprietan de más o si se manejan erróneamente.

ANTES DE COMENZAR...

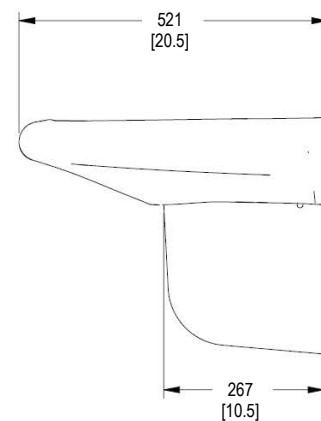
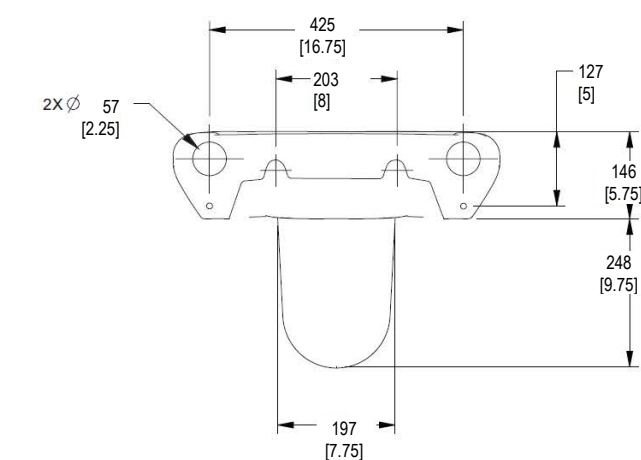
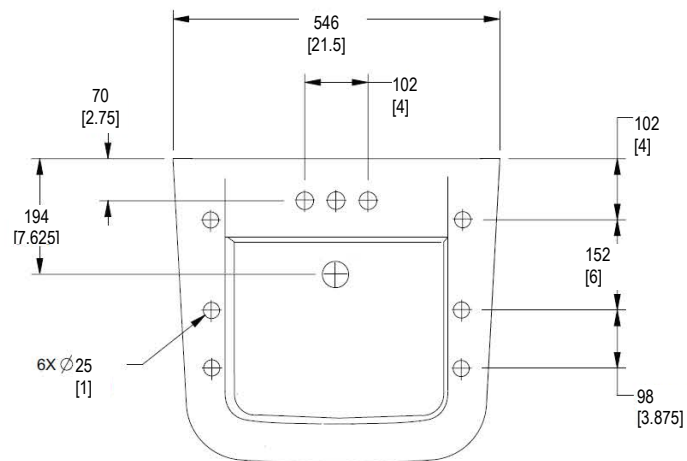
- Revise los códigos locales de plomería y construcción.
- Revise si el nuevo lavabo presenta daños antes de su instalación.

LO QUE USTED NECESITA...

- Espátula
- Llave Ajustable 10"
- Lentes de Seguridad
- Desarmador Phillips
- Cinta de Medir
- Desarmador Plano
- Llave para Lavabo
- Taladro
- Cortador de Tubo
- Masilla de Plomero
- Sierra para Metal
- Sellador de Silicón
- Pinzas Ajustables

El fabricante del portador de pared proporciona la información del mismo. Portador y herraje no se incluyen con el accesorio.

Todas las dimensiones de porcelana que se muestran en estos dibujos son nominales y no a escala. Las dimensiones pueden variar dentro de las tolerancias establecidas en el estándar ASME 112.19/CSA B45.1 vigente. Es importante considerar esto al planear los diagramas de preparación y de plomería.



INSTALACIÓN DEL LAVABO

1. ANTES DE LA NUEVA INSTALACIÓN

⚠️ NOTA: Se requiere un bastidor reforzado adecuado para pared detrás de la pared para un buen apoyo para el soporte del colgador. No se recomienda usar taquetes o pernos de palanca. Se pueden usar taquetes de pared de tamaño correcto en pared de concreto.

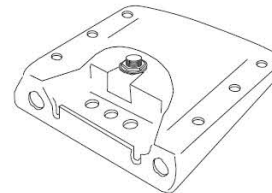
- Determine la ubicación correcta en la pared para el lavabo. Considere que se requieren líneas de suministro de agua caliente y fría con llaves de paso o una línea de suministro de agua templada con llave de paso y una línea de desagüe. También puede requerirse una fuente eléctrica (receptáculo) de 120V. Compare las dimensiones físicas del lavabo con el espacio disponible para la instalación.

2. DESEMPAQUE Y EXAMINE EL LAVABO

- Remueva con cuidado el lavabo de su caja protectora de modo de no dañar el acabado de porcelana. Revise si el lavabo tiene daños antes de proceder con la instalación.
- Examine si la caja contiene partes adicionales antes de tirar el empaque.

3. INSTALE LA VARILLA DE DESAGÜE Y LA LLAVE

- Instale la Llave y el ensamble de drenado (no se incluyen). Siga las instrucciones del fabricante de la Llave. Use masilla de plomero para asegurar el sello del agua.

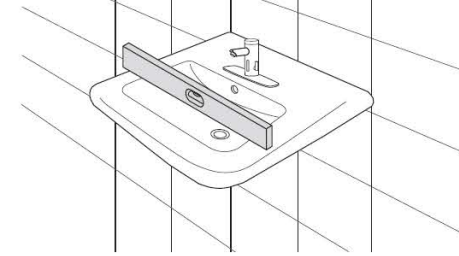


4. INSTALE EL HERRAJE DE MONTAJE

- Determine la altura deseada del piso terminado a la parte superior del borde del lavabo.
- Haga una línea de nivel 24 mm (1 1/2") debajo de esta altura y marque la línea central.
- Pre-perfore 2 orificios de 102 mm (4") a cada lado de la línea central.
- Sujete pernos de fijación de montaje 1/4" x 3 1/2" hasta que queden 32 mm (1 1/4") sobresaliendo de la pared terminada.
- Inserte arandela y tuerca de 24 mm (1 1/2") en el perno de fijación dejando unos 29 mm (1-1/8") entre la arandela y la pared.

5. INSTALE EL LAVABO

- Monte el lavabo sobre los pernos de fijación que sobresalen y nivele. Marque los orificios para taquetes.
- NOTA:** Si el lavabo no está a nivel o si está a una altura equivocada, remueva y ajuste los pernos de fijación según se necesite.
- Instale 2 pernos de fijación de 51 mm (2") (no incluidos)



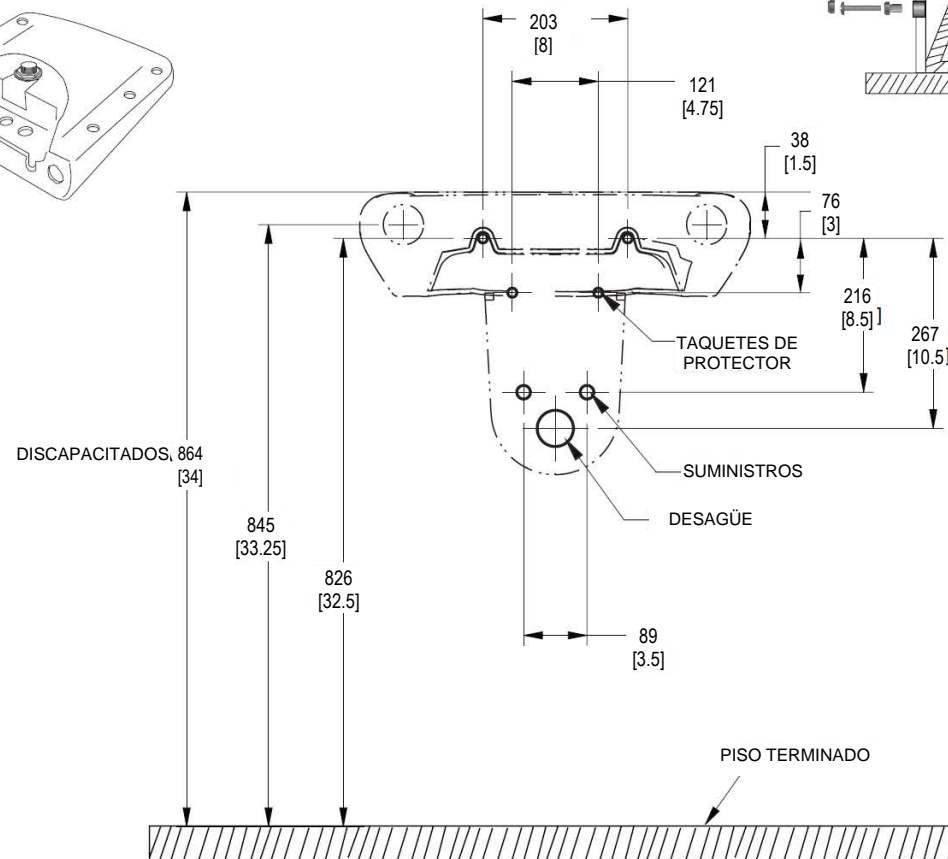
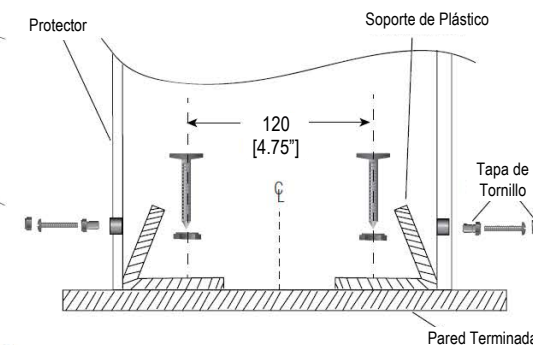
INSTALACIÓN DE PROTECTOR OPCIONAL (VENTA SEPARADA)

NOTA: ÚNICAMENTE SE RECOMIENDAN LLAVES DE PASO ESTILO DESARMADOR PARA EL PROTECTOR PARA ACOMODAR EL ESPACIO LIMITADO.

- Instale el desagüe y las llaves de paso de acuerdo con el diagrama de preparación que se muestra en el dibujo.
- Abra con cuidado la caja y remueva el protector cerámico.
- Confirme que no falte herraje de montaje.
- Marque orificios para taquete de protector como lo indican los orificios pre-perforados.

CONSEJO: Si el lavabo ya está instalado, antes de remover, sostenga el protector en su lugar y confirme la distancia vertical de los orificios de montaje del protector.

- Instale dos soportes de plástico para protector con tornillos de montaje y taquetes como se muestra.
- Posicione el protector sobre el desagüe, llaves de paso y soportes del protector de modo que se anide dentro del borde correspondiente en el lado inferior del lavabo.
- Inserte un tornillo para madera de 2" y ensamble de tapa blanca a través del protector hasta que 'encuentre' uno de los orificios en la rejilla del soporte de plástico para protector. Apriete hasta asegurar y abroche la tapa del tornillo. Repita para el segundo lado. No apriete en exceso.



CUIDADOS Y LIMPIEZA DE LA PORCELANA

Limpie el lavabo con un limpiador seguro para porcelana. Rocíe y seque con un trapo suave. Se pueden usar limpiadores abrasivos suaves para remover manchas.

GARANTÍA LIMITADA

Sloan Valve Company garantiza que sus productos de porcelana estarán hechos con materiales de primera clase, libres de defectos en material y mano de obra bajo uso normal y que brindarán el servicio para el que fueron destinados de una manera completamente confiable y eficiente cuando se les instala y se les da servicio adecuadamente, por un periodo de tres años desde la fecha de compra. Durante este periodo, Sloan Valve Company, a su discreción, reparará o reemplazará cualquier parte o partes que se comprueben que estén defectuosas si se devuelven a Sloan Valve Company, a costo del cliente, y este será el único y exclusivo arreglo de acuerdo con la presente garantía. No se permitirá ninguna reclamación por mano de obra, transporte u otros costos incidentales. Esta garantía se extiende únicamente a personas u organizaciones que compren productos de Sloan Valve Company directamente de Sloan Valve Company para fines de reventa.

NO EXISTEN GARANTÍAS QUE SE EXTIENDAN MÁS ALLÁ DE LA DESCRIPCIÓN DE LA PRESENTE CARÁTULA. EN NINGÚN CASO SLOAN VALVE COMPANY ES RESPONSABLE POR NINGÚN DAÑO RESULTANTE DE NINGÚN TIPO. NOTA: EN NINGÚN CASO SLOAN VALVE COMPANY SERÁ RESPONSABLE POR DAÑOS INCIDENTALES RESULTANTES DE UNA INSTALACIÓN INCORRECTA, O POR DAÑOS OCASIONADOS POR NEGLIGENCIA, ABUSO O ALTERACIÓN.

La información contenida en este documento está sujeta a cambios sin previo aviso

SLOAN
10500 Seymour Avenue
Franklin Park, IL 60131
Teléfono: 1-800-9-VALVE-9 (982-5839)
o 1-847-671-4300
Fax: 1-800-447-8329 o 1-847-671-4380
www.sloan.com

Copyright © 2016 Sloan Valve Company
Código No. 0816694 Rev. 1 (09/16)