

SPECIFICATIONS

DESCRIPTION

- Temperature and volume control. Double action valve.
- Can be used for shower only or tub/shower with a diverter type of tub spout
- Rough-in valve sold separately — Order R51 pressure balance rough-in valve
- Cartridge ships with trim set 401-016
- Bottom outlet not suitable for a hand shower
- Extension kits available, EXT51KIT114 1 1/4" and EXT51KIT34 3/4"

CARTRIDGE

- 401-016

STANDARDS

- ASME A112.18.1

WARRANTY

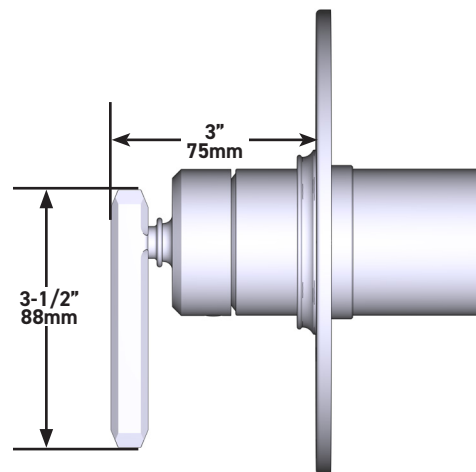
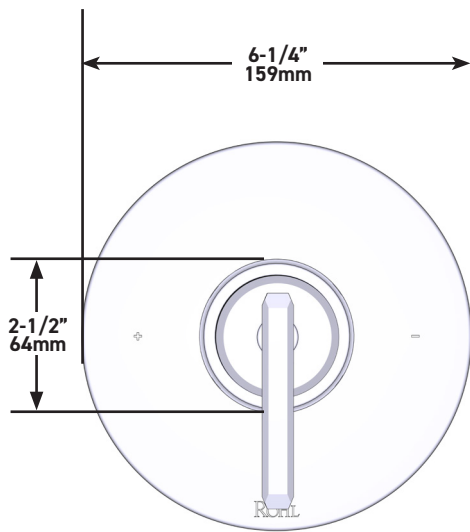
- Most products or parts carry "Limited Warranties" against manufacturing defects. For US customers please visit houseofrohl.com/support and for Canadian customers please visit houseofrohl.ca/support for complete product and finish warranty.



Apothecary™ 1/2" Pressure Balance Trim

MODELS: TAP51W1

UPC®



For warranty or additional information, contact:

U.S.A.
houseofrohl.com/support
 1-800-777-9762

QUEBEC / MARITIMES / WESTERN CANADA
houseofrohl.ca/support
 1-866-473-8442

ONTARIO
houseofrohl.ca/support
 1-800-287-5354

SPÉCIFICATIONS

DESCRIPTION

- Contrôle de la température et du débit et soupape double action
- Peut être utilisée dans une installation de douche seulement ou de douche/baignoire avec bec de baignoire de type inverseur.
- Soupape de plomberie brute vendue séparément
 - Commander une soupape de plomberie brute à équilibrage de pression no R51
- La cartouche est expédiée avec la trousse de garniture no 401-016.
- La sortie inférieure ne s'adapte pas à une douche à main.
- Trousse de rallonge disponibles : la trousse no EXT23KIT114 de 1 1/4 po et la trousse no EXT23KIT34 de 3/4 po

CARTOUCHE

- 401-016

CERTIFICATIONS

- ASME A112.18.1

GARANTIE

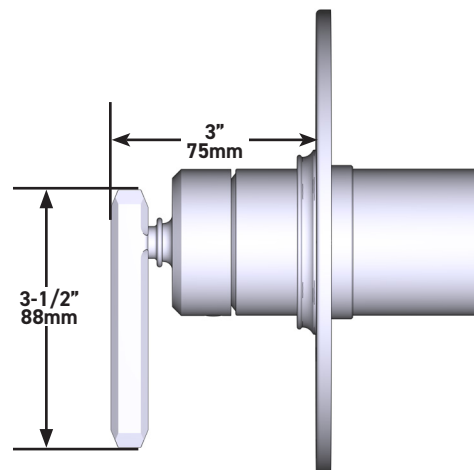
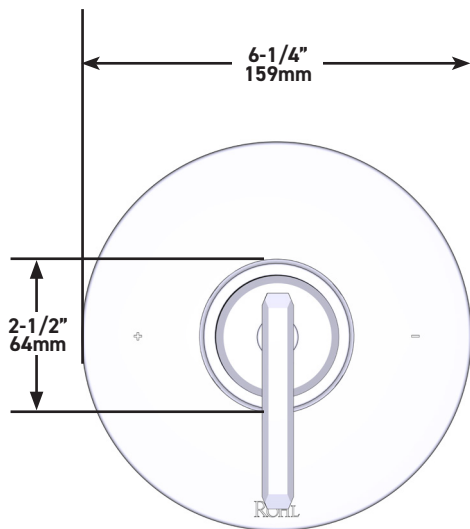
- La plupart des produits ou pièces comprend des «garanties limitées» contre les défauts de fabrication. Pour les clients des États-Unis : veuillez consulter houseofrohl.com/support; Pour les clients du Canada : veuillez consulter houseofrohl.ca/support pour connaître les conditions complètes de la garantie des produits et finis.



Garniture à équilibrage de pression de 1/2 po Apothecary^{MC}

MODÈLES : TAP51W1

UPC®



Pour la garantie ou des informations supplémentaires, contactez:

U.S.A.
houseofrohl.com/support
1-800-777-9762

QUÉBEC / MARITIMES / OUEST CANADIEN
houseofrohl.ca/support
1-866-473-8442

ONTARIO
houseofrohl.ca/support
1-800-287-5354

Riobel

PERRIN & ROWE
LONDON



victoria ⊕ albert®

ROHL

ESPECIFICACIONES

DESCRIPCIÓN

- Control de temperatura y volumen Válvula de doble acción
- Se puede usar solo para ducha o tina/ducha con un tipo de pico de llave para tina
- La válvula empotrada se vende por separado
 - Pida la válvula empotrada de equilibrio de presión R51
- El cartucho se envía con el juego de molduras 401- 016
- Salida inferior no apta para ducha de mano
- Kits de extensión disponibles, EXT23KIT114 de 1 1/4" y EXT23KIT34 de 3/4"

CARTUCHO

- 401-016

ESTÁNDARES

- ASME A112.18.1

GARANTÍA

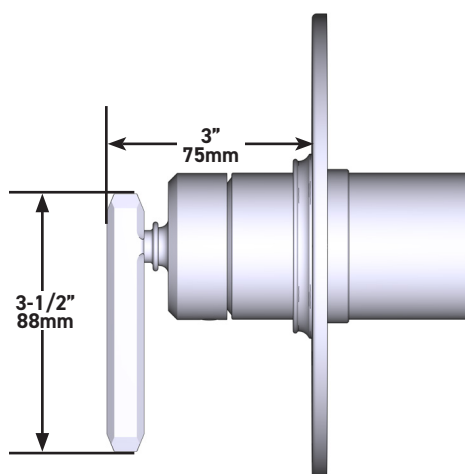
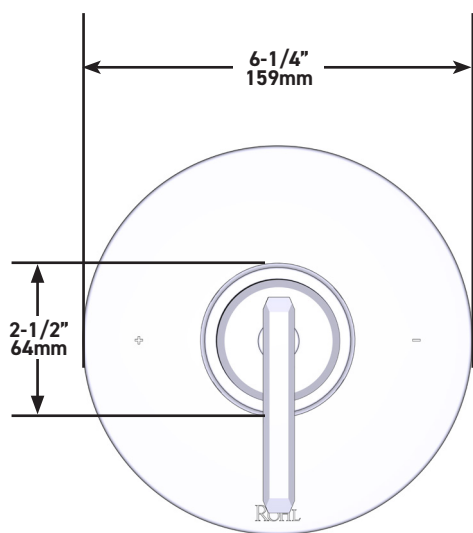
- La mayoría de los productos o piezas cuentan con "Garantías Limitadas" por defectos de fabricación. A los clientes en EE. UU. se les recomienda visitar houseofrohl.com/support y a los clientes en Canadá, houseofrohl.ca/support, para consultar las condiciones completas de la garantía de los productos y acabados.



Moldura Apothecary™ de 1/2" de equilibrio de presión

MODELOS: TAP51W1

UPC®



Para garantía o información adicional, comuníquese con:

U.S.A.
houseofrohl.com/support
1-800-777-9762

QUEBEC / MARITIMOS / CANADA OCCIDENTAL
houseofrohl.ca/support
1-866-473-8442

ONTARIO
houseofrohl.ca/support
1-800-287-5354

Riobel

PERRIN & ROWE
LONDON



victoria ⊕ albert®

ROHL