

1430526-2

Record your model number:
 Noter le numéro de modèle:
 Anote su número de modelo: _____

Follow all local plumbing and building codes.

1A. Drill Bits: 1/8", 1/4", 5/16"

2A. 48" (1219 mm) Minimum

5A. For installation to a stud, drill 1/8" holes. For installation to drywall, drill 5/16" holes. For installation to ceramic tile, drill 1/4" holes.

6A. Installation Between Studs: Use the provided pin to install the drywall anchors.

7A. Installation to Concrete or Tile: Install ceramic anchors.

9A. Loosely thread both setscrews into the sidebar.

Need help? Contact our Customer Care Center.

• USA/Canada: 1-800-4KOHLER (1-800-456-4537)

• Mexico: 001-800-456-4537

• **For service parts information,** visit kohler.com/serviceparts.

• **For care and cleaning information,** visit kohler.com/clean.

This product is covered under the **KOHLER® Faucet Lifetime Limited Warranty**, found at kohler.com/warranty. For a hardcopy of warranty terms, contact the Customer Care Center.

Respecter tous les codes de plomberie et de bâtiment locaux.

1A. Mèches : 1/8, 1/4, 5/16 po

2A. 48 po (1219 mm) minimum

5A. Percer des trous de 1/8 po pour une installation sur un montant. Percer des trous de 5/16 po pour une installation sur une cloison sèche. Percer des trous de 1/4 po pour une installation sur du carrelage de céramique.

6A. Installation entre montants : Utiliser la goupille fournie pour installer les chevilles d'ancrage de la cloison sèche.

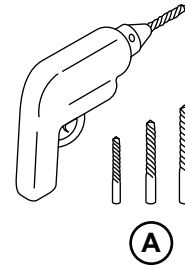
7A. Installation sur du ciment ou du carrelage : Installer des chevilles d'ancrage de céramique.

9A. Enfiler légèrement les deux vis d'arrêt dans la glissière.

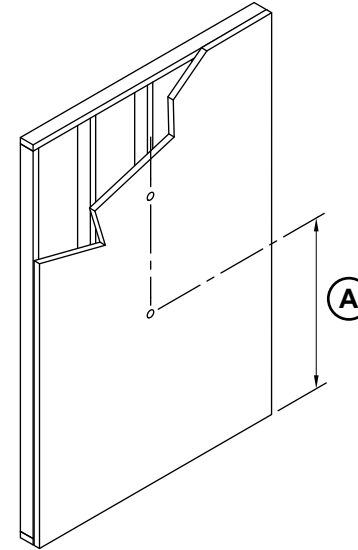
Besoin d'aide? Appeler notre centre de services à la clientèle.

• USA/Canada : 1-800-4KOHLER (1-800-456-4537)

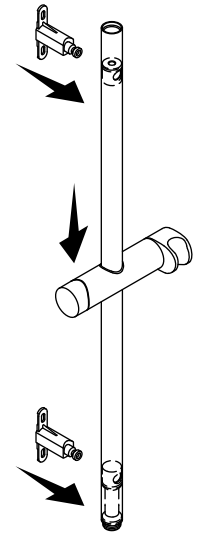
1



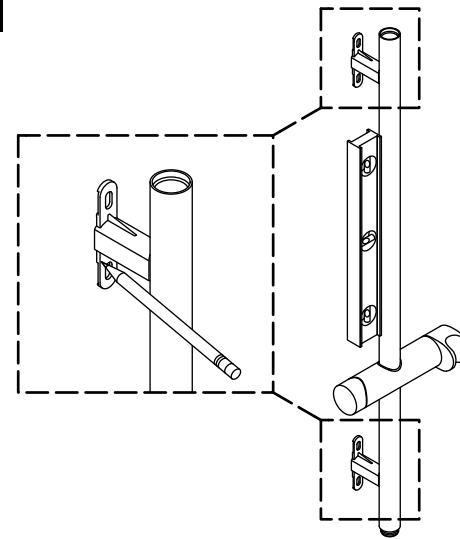
2



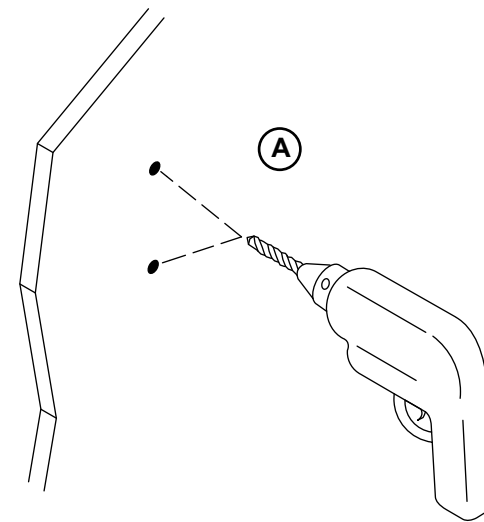
3



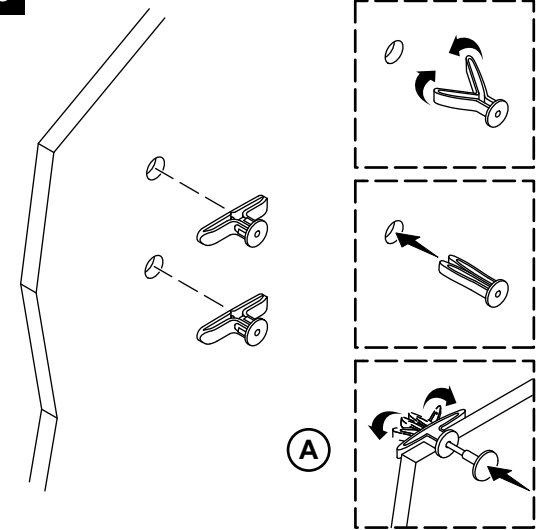
4



5



6



• Mexique : 001-800-456-4537

• **Pour tout renseignement sur les pièces de rechange**, visiter le site kohler.com/serviceparts.

• **Pour des renseignements sur l'entretien et le nettoyage**, visiter le site kohler.com/clean.

Ce produit est couvert sous la **Garantie limitée à vie des robinets KOHLER®**, fournie sur le site kohler.com/warranty. Pour obtenir une copie imprimée des termes de la garantie, s'adresser au centre de service à la clientèle.

Cumpla todos los códigos locales de plomería y construcción.

1A. Brocas de taladro: 1/8, 1/4, 5/16 pulg.

2A. 48" (1219 mm) mínimo

5A. Para instalar en un poste de madera, taladre orificios de 1/8 de pulgada. Para instalar en un panel de yeso, taladre orificios de 5/16 de pulgada. Para instalar sobre azulejo, taladre orificios de 1/4 de pulgada.

6A. Instalación entre postes de madera: Use la clavija que se incluye para instalar los anclajes al panel de yeso.

7A. Instalación en concreto o sobre azulejo: Instale anclajes para azulejo.

9A. Atornille sin apretar los tornillos de fijación en la barra deslizante.

¿Necesita ayuda? Comuníquese con nuestro Centro de Atención al Cliente.

• EE.UU./Canadá: 1-800-4KOHLER (1-800-456-4537)

• México: 001-800-456-4537

• **Para consultar información sobre piezas de repuesto**, visite kohler.com/serviceparts.

• **Para consultar información de cuidado y limpieza**, visite kohler.com/clean.

A este producto lo cubre la **Garantía limitada de por vida para griferías de KOHLER®**, que puede consultarse en kohler.com/warranty. Solicite una copia en papel de los términos de la garantía al Centro de Atención al Cliente.

