

INSTALLATION INSTRUCTIONS

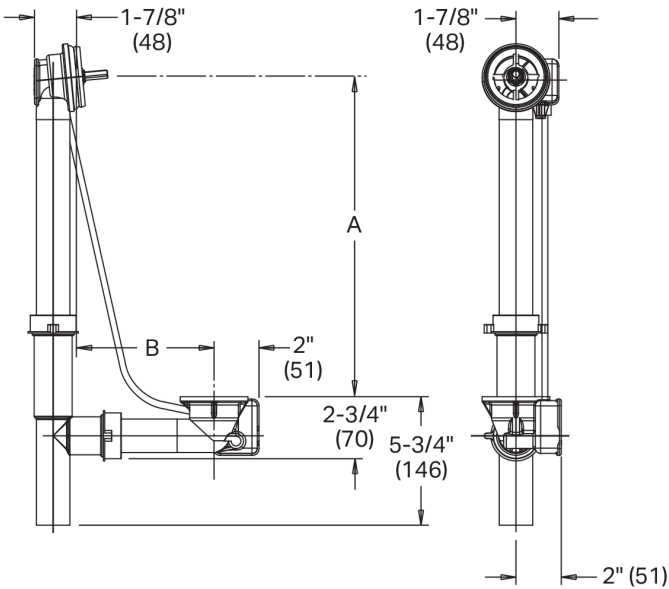
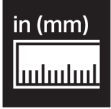
Bath Waste and Overflow Subassemblies

Part #'s: 382-LT-RGH, 383-LT-RGH, 384-LT-RGH, 386-LT-RGH

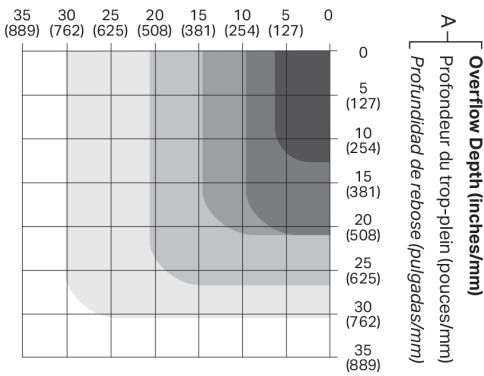
JACLO®

Confidence from start to finish.®



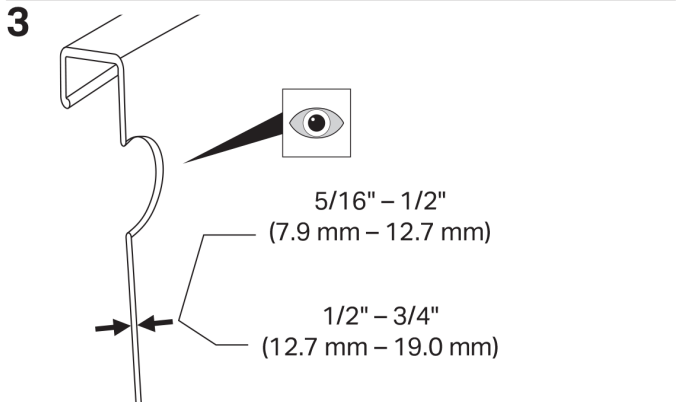
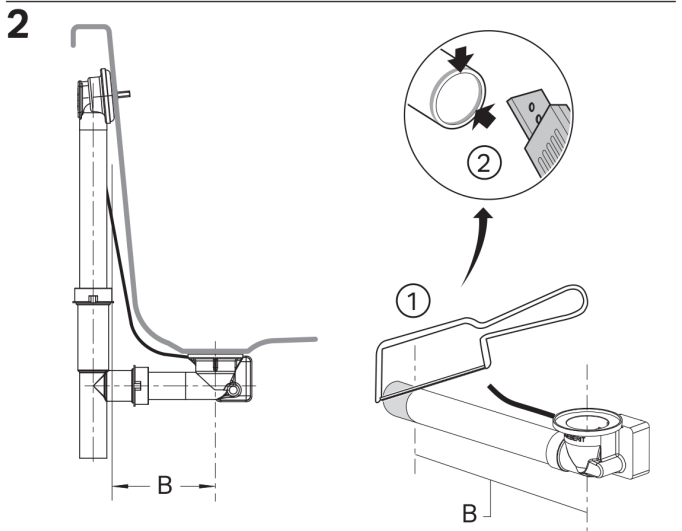
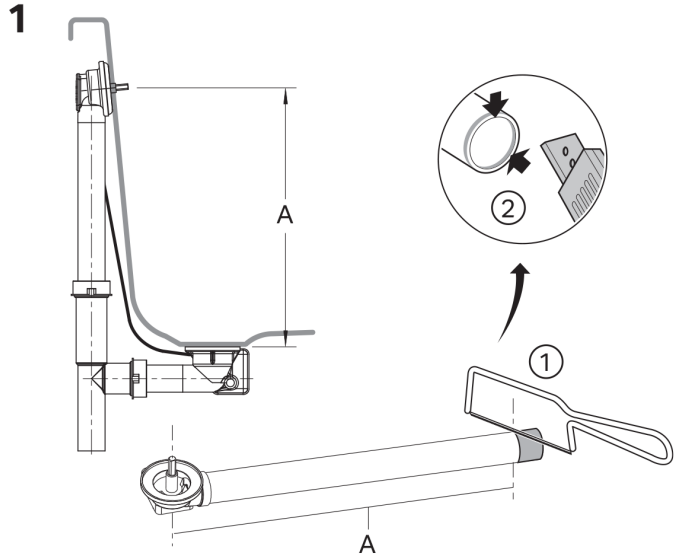


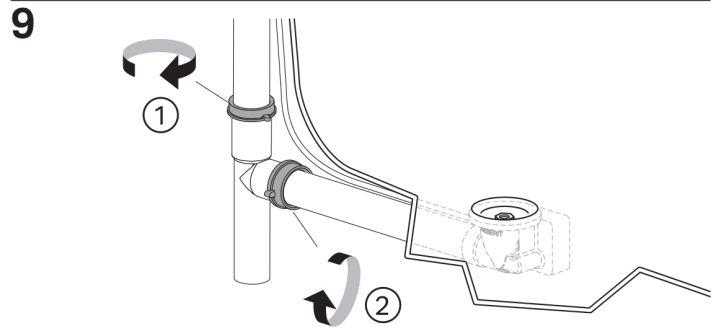
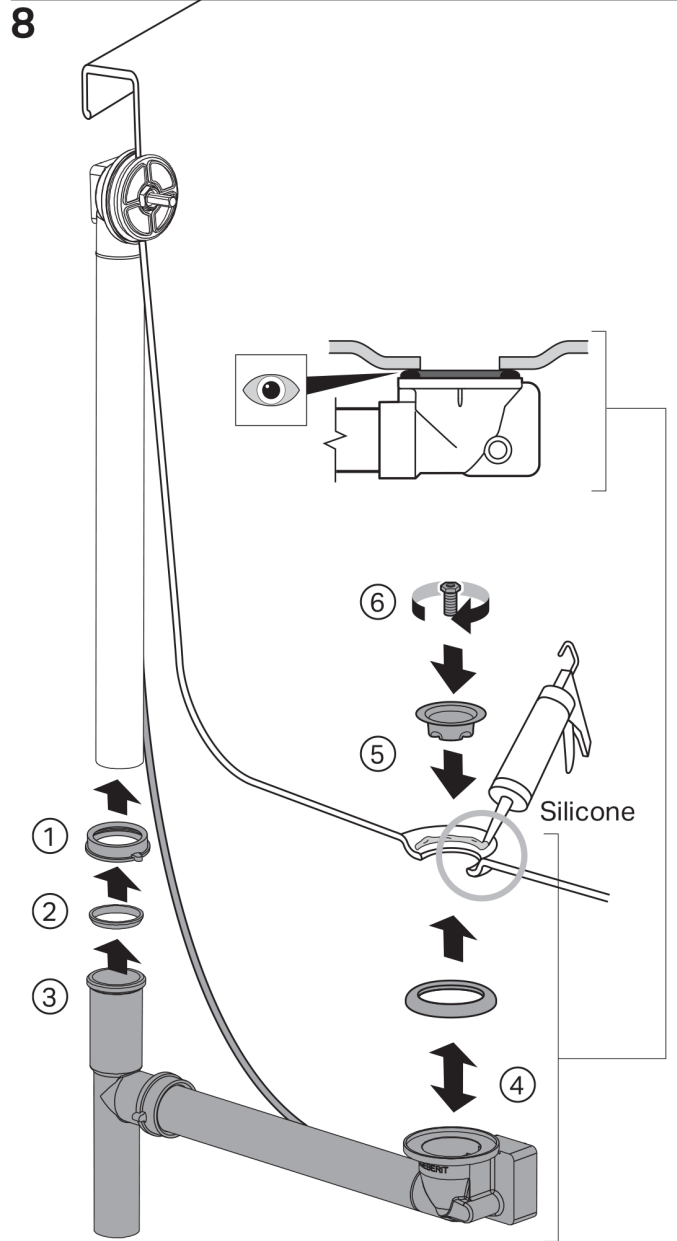
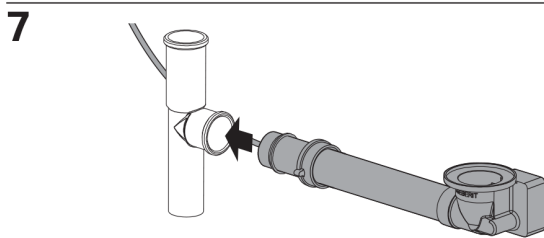
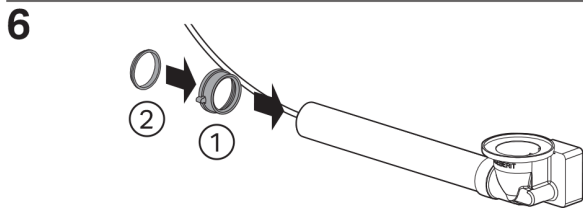
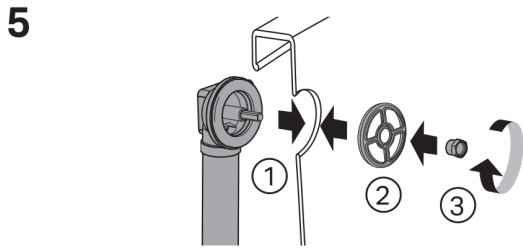
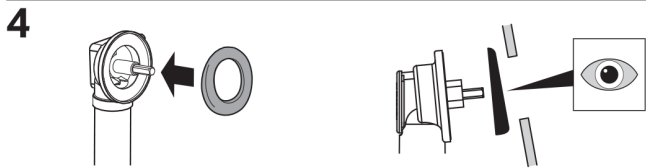
Drain Shoe Length (inches/mm)
 B - Longueur du coude de vidange (pouces/mm)
 Longitud de la zapata de drenaje (pulgadas/mm)



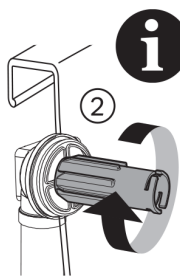
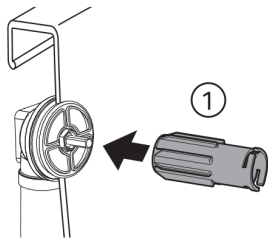
Standard Modular Unit Cable Lengths (inches/mm)
 Longueurs du câble de l'unité modulaire standard (pouces/mm)
 Longitudes estándar de cable de unidad modular (pulgadas/mm)

Key Légende Clave	Cable Length Longueur du câble Longitud del cable	A	B	Typical Tub Depth Profondeur de bain habituelle Profundidad común de la tina
	17" (432)	12.75" (320)	6.25" (157)	12"-16" (301-402)
	27" (678)	21.00" (527)	9.50" (238)	17"-24" (427-602)
	33" (828)	21.00" (527)	14.50" (364)	17"-24" (427-602)
	43" (1,079)	26.75" (671)	20.50" (515)	25"-29" (628-728)
	59" (1,481)	30.50" (766)	30.00" (753)	30" (753)



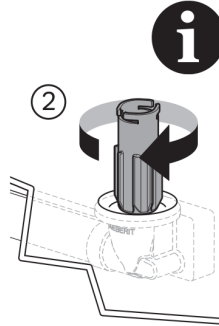
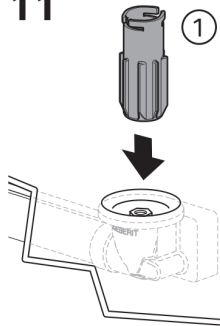


10

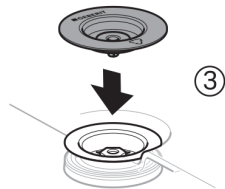


i **Hand snug tight (5 ft-lbs max)**
Serrer à fond à la main (5 pi-lb max)
Apretar bien sólo con la mano (5 pies/lb máximo)

11



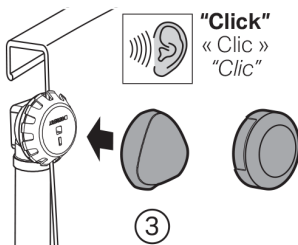
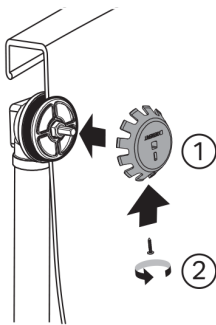
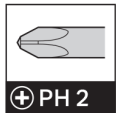
i **Hand snug tight (5 ft-lbs max)**
Serrer à fond à la main (5 pi-lb max)
Apretar bien sólo con la mano (5 pies/lb máximo)



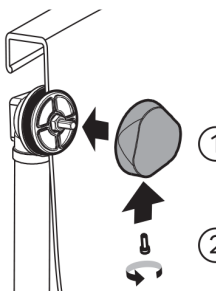
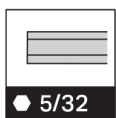
2

12

Plastic
Plastique
Plástico

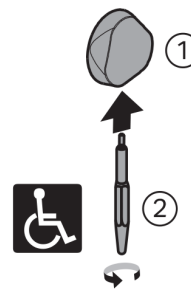


Metal
Métal
Metal

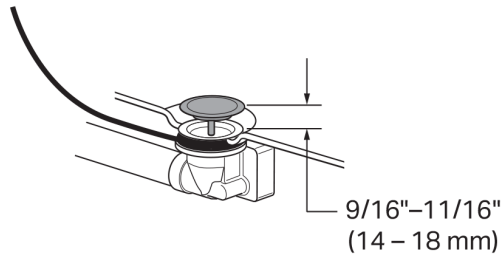
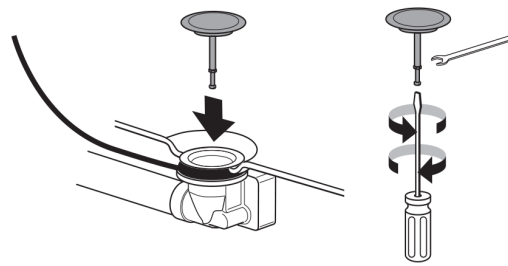


13

Metal
Métal
Metal



14



15

