

BATH MIXING PROGRAM  
PROGRAMME DU MITIGEUR POUR LA SALLE DE BAIN  
PROGRAMA MEZCLADORES BAÑO

# RETTANGOLO

## Art. 26505



**Gessi SpA** - Parco Gessi  
13037 Serravalle Sesia (Vercelli) - Italy  
Phone +39 0163 454111 - Facsimile +39 0163 459273

[www.gessi.com](http://www.gessi.com) - [gessi@gessi.it](mailto:gessi@gessi.it)

## **CAUTION - WARNING**

- 1 - WARNING!!** PLEASE TAKE NOTICE THAT the suggested maximum pressure and/or temperature MUST NEVER BE EXCEEDED, as it may damage and/or cause ruptures and/or leakages and/or even break the product, and present a potential hazard and danger to safety, health and/or property. Following are the technical data with respect to the installation of Gessi plumbing products.
- ▶ Working pressure should not be lower than 0,5 bar (7,25 psi) and not be higher than 5 bar (72 Psi). In case of higher working pressure use a pressure reducer valve.
  - ▶ Maximum test installation pressure: 8 bar (116 psi).
  - ▶ Avoid major pressure differences between hot and cold water supply. Differences in pressure, water with high mineral content, and soapy substances can corrode the internal and external parts of the hoses and slowly weaken the materials thereby causing leakage.
  - ▶ Maximum working temperature for Gessi products is 70°C (158 °F).
- 2 - WARNING!!** PLEASE TAKE NOTICE THAT the product should never be used as a tool, hammer or for any purposes other than the one it has been designed for.
- 3 - WARNING!!** PLEASE TAKE NOTICE THAT the product should always be installed and tested by a professional plumber.
- 4 - WARNING!!** PLEASE TAKE NOTICE THAT electric cables should never be attached to the product as they may present a health and safety hazard.
- 5 - WARNING!!** PLEASE TAKE NOTICE THAT heavy objects should never be placed on or dropped on the product as they may damage the same and cause splinters, which may present a health and safety hazard.
- 6 - WARNING!!** PLEASE TAKE NOTICE THAT the instructions manual should carefully read before installation and the installation procedure provided therein must be properly followed and complied with.
- 7 - WARNING!!** PLEASE TAKE NOTICE THAT during installation the use of excessive force should be avoided in order to prevent damage to the product and/or its components and pieces. NEVER force a component or piece into another. NEVER force screws or over tighten screws.

# ATTENTION - AVERTISSEMENT

**1 - ATTENTION!!** NOUS VOUS PRIONS DE TENIR COMPTE QUE la pression et/ou la température maximum suggérée NE DOIT JAMAIS ETRE DEPASSEE, car elle pourrait abîmer et/ou provoquer des ruptures et/ou des fuites et/ou des pannes du produit et, donc, représenter un risque et danger potentiel pour la sécurité, la santé et/ou les choses. Ci-dessous nous indiquons les données techniques concernant l'installation des produits sanitaires Gessi.

- ▶ La pression de service ne doit pas être inférieure à 0,5 bar (7,25 psi) et supérieure à 5 bar (72 Psi). En cas de pressions de service plus hautes utiliser une soupape de réduction de la pression.
- ▶ Pression maximum d'essai à l'installation: 8 bar (116 psi).
- ▶ Eviter des différences de pression importantes entre l'alimentation de l'eau chaude et celle de l'eau froide. Les différences de pression, l'eau avec une haute teneur minérale et les substances savonnées peuvent corroder les parties internes et externes des flexibles et, lentement, affaiblir les matières en provoquant des fuites.
- ▶ La température maximum de service pour les produits Gessi est 70°C (158 °F).

**2 - ATTENTION!!** NOUS VOUS PRIONS DE TENIR COMPTE QUE le produit ne doit jamais être utilisé comme outil, marteau ou pour tout autre but, autre que celui pour lequel il a été conçu.

**3 - ATTENTION!!** NOUS VOUS PRIONS DE TENIR COMPTE QUE le produit doit être toujours installé et testé par un plombier professionnel.

**4 - ATTENTION!!** NOUS VOUS PRIONS DE TENIR COMPTE QUE les câbles électriques ne doivent jamais être reliés au produit car ils pourraient représenter un danger pour la sécurité et la santé.

**5 - ATTENTION!!** NOUS VOUS PRIONS DE TENIR COMPTE QUE les objets lourds ne doivent jamais être posés ou fait tomber sur le produit, car il peuvent provoquer la projection d'éclats et représenter un danger pour la sécurité et la santé.

**6 - ATTENTION!!** NOUS VOUS PRIONS DE TENIR COMPTE QUE le manuel d'instructions doit être lu attentivement avant l'installation et que les procédures d'installation prévues ici doivent être adéquatement suivies et respectées.

**7 - ATTENTION!!** NOUS VOUS PRIONS DE TENIR COMPTE QUE, pendant l'installation, il faut éviter l'emploi d'une force excessive de sorte à éviter des dommages au produit et/ou à ses composants et pièces. NE JAMAIS forcer un composant ou une pièce à l'intérieur d'une autre. NE JAMAIS forcer les vis et ne pas les serrer excessivement.

# CUIDADO - ADVERTENCIA

**1 - ¡CUIDADO!!** LES ROGAMOS QUE TENGAN EN CUENTA QUE NUNCA la presión y/o la temperatura máxima aconsejada NO TIENE QUE SER SUPERADA, ya que podría dañar y/o causar rupturas y/o pérdidas y/o averías del producto y, por lo tanto, representar un riesgo y un peligro potencial para la seguridad, la salud y/o la propiedad. A continuación Les proporcionamos los datos técnicos relativos a la instalación de los productos de grifería Gessi.

- ▶ La presión de ejercicio no tiene que ser inferior a 0,5 bar (7,25 psi) y superior a 5 bar (72 Psi). En caso de presiones de ejercicio mayores, utilicen una válvula de reducción de la presión.
- ▶ Presión máxima de ensayo durante la instalación: 8 bar (116 psi).
- ▶ Eviten grandes diferencias de presión entre la alimentación del agua fría y aquella del agua caliente. Las diferencias de presión, el agua con un alto contenido mineral y las sustancias jabonosas pueden corroer las partes interiores y exteriores de los flexos y, lentamente, e, lentamente, debilitar los materiales causando pérdidas.
- ▶ La temperatura máxima de ejercicio para los productos Gessi es 70°C (158 °F).

**2 - ¡CUIDADO!!** LES ROGAMOS QUE TENGAN EN CUENTA QUE nunca el producto no tiene que ser utilizado como en lugar de herramienta, martillos o para finalidades diferentes de aquellas para las cuales ha sido diseñado.

**3 - ¡CUIDADO!!** LES ROGAMOS QUE TENGAN EN CUENTA QUE el producto tiene que ser instalado y ensayado siempre por un fontanero profesional.

**4 - ¡CUIDADO!!** LES ROGAMOS QUE TENGAN EN CUENTA QUE nunca los cables eléctricos no tiene que ser conectado al producto ya que podrían representar un peligro para la seguridad y la salud.

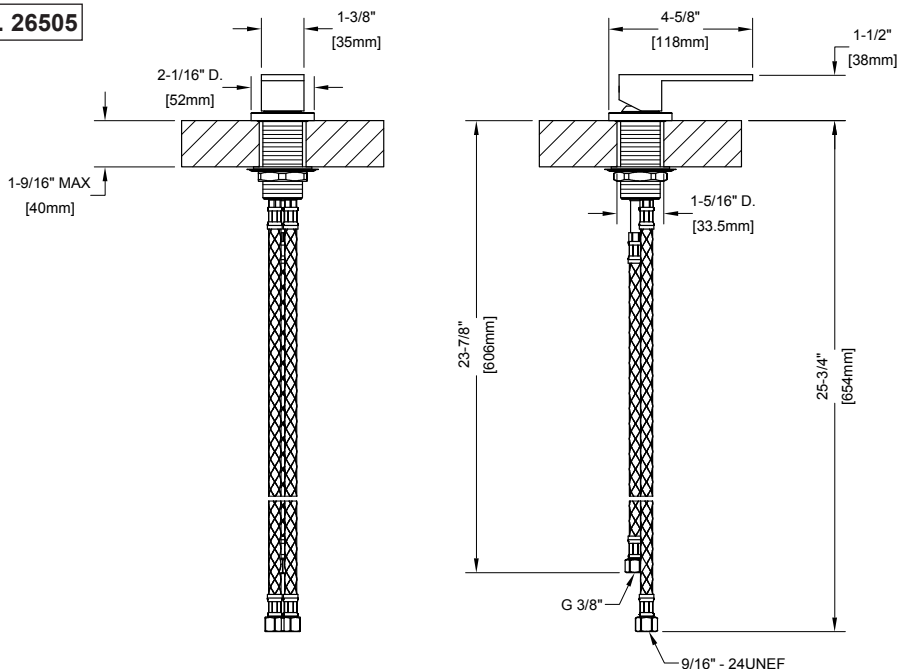
**5 - ¡CUIDADO!!** LES ROGAMOS QUE TENGAN EN CUENTA QUE nunca objetos pesados no tienen que ser apoyados o dejados caer sobre el producto ya que podrían causar la proyección de astillas y representar un peligro para la seguridad y la salud.

**6 - ¡CUIDADO!!** LES ROGAMOS QUE TENGAN EN CUENTA QUE el manual de instrucción tiene que ser leído con cuidado antes de la instalación y que hay que cumplir adecuadamente con los procedimientos de instalación proporcionados.

**7 - ¡CUIDADO!!** LES ROGAMOS QUE TENGAN EN CUENTA QUE, durante la instalación, hay que evitar el uso de una fuerza excesiva de manera que se puedan evitar daños del producto y/o componentes y piezas. NO fuercen NUNCA un componente o una pieza, la una dentro de la otra. NO fuercen NUNCA los tornillos y no los cierren excesivamente.

## PRE-INSTALLATION INFORMATION - PRÉALABLES - PRELIMINARES

Art. 26505



### **Before installation and setting to work**

**Attention!** The feeding pipes have to be rinsed thoroughly before the installation of the mixer, so that no shavings, welding or hemp residual or other dirt can be found in the pipes. Foreign bodies can enter the mixer through the rinsed pipes or the general water plant and could damage the washers/ring washers.

The warranty does not cover the claim on this product resulting from filter taps not being installed in the main water system or not installed before the supply hoses of the faucet. See the "MANUFACTURER'S LIMITED WARRANTY".

### **Avant l'installation et la mise en fonction.**

**Attention!** Les tubes d'alimentation doivent être rincés avec soin avant l'installation du mélangeur, de façon qu'il ne reste pas de riblons, de restes de soudure ou de chanvre, ou d'autres saletés à l'intérieur des tubes. A travers les tuyauteries qui ne sont pas bien rincées ou à travers l'installation hydrique générale, des corps étrangers peuvent entrer dans le mélangeur et abîmer les joints/ les joints à anneau. Dans le but de garantir une longue durée du produit, instaure les robinets sous lavabo munis du filtre et nettoie-les régulièrement.

La garantie ne couvre pas les mauvais fonctionnements de ce produit dans le cas où les robinets filtres ne soient pas installés au réseau hydraulique central ou bien qu'ils soient installés avant les tubes d'alimentation du robinet. Voir "LIMITATION DE GARANTIE".

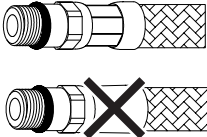
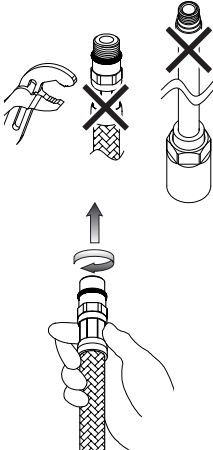
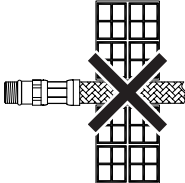

### **Antes de la instalación y la puesta en función**

**¡Cuidado!** Los tubos de alimentación tienen que ser enjuagados a fondo antes de la instalación del mezclador de manera que no queden virutas, residuos de soldadura o cáñamo u otras impurezas en los tubos. A través de tubería no bien enjuagada o de la red hídrica en general, en el mezclador pueden entrar cuerpos extraños capaces de dañar los empaques/anillos de cierre. Para garantizar un plazo largo de vida del producto, instalen las llaves de paso con filtro debajo del lavabo y límpienlas periódicamente.


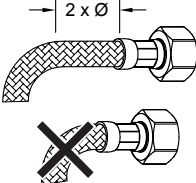
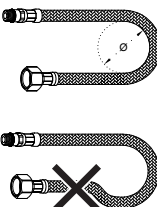
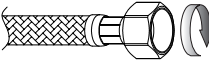
La garantía no cubre reclamaciones sobre este producto que procedan del filtro de los grifos, el cual no se instaló en el sistema hídrico principal o que no se instaló antes del tubo flexible de suministro del grifo. Mirar los "LÍMITES DE GARANTIA DEL PRODUCTOR".

## PRE-INSTALLATION INFORMATION - PRÉALABLES - PRELIMINARES

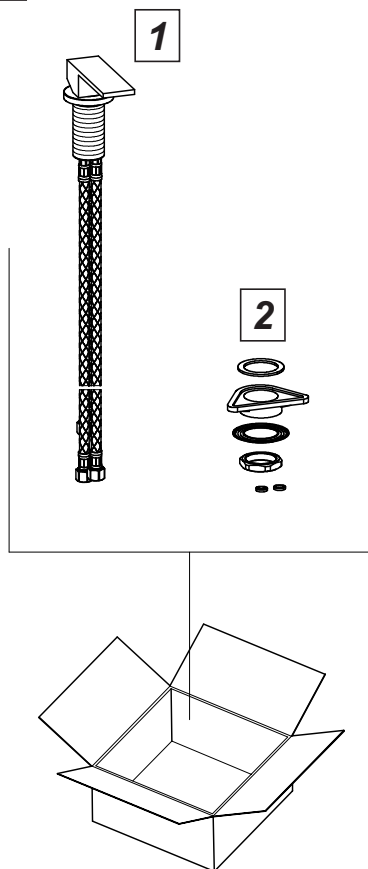
- Respecting this indications, will maintain the warranty rights, ensures the declared properties of the products and warrant the complete reliability.
- Le respect de ces indications, assure les droits de garantie, garantit les caractéristiques déclarées des produits et il en assure la complète fiabilité.
- El respeto de dichas indicaciones, mantiene los derechos de garantía, garantiza las características declaradas de los productos y asegura su perfecta fiabilidad.

	<ul style="list-style-type: none"> <li>- Before assembling the hose, please check the appropriate crimping of both sides of the hoses.</li> <li>- Avant l'installation contrôler à la présence et l'intégrité des graffature d'ambo les côtés des flexibles.</li> <li>- Antes de la instalación controlen la presencia y la integridad de las grapas en ambos los lados de los flexibles.</li> </ul>
	<ul style="list-style-type: none"> <li>- Don't tighten by tools.</li> <li>- Ne pas serrer avec des outils.</li> <li>- No cierren con herramienta.</li> </ul> <ul style="list-style-type: none"> <li>- Hand-tighten O-ring seal connectors until feeling a mechanical rest.</li> <li>- Visser les raccords avec la tenue OR à la main, jusqu' à percevoir une battue mécanique.</li> <li>- Atornillen los racores con junta OR manualmente hasta percibir un contacto mecánico.</li> </ul>
	<ul style="list-style-type: none"> <li>- Don't set the hose in the wall.</li> <li>- Ne pas encaisser le conduit dans le mur.</li> <li>- No empotren el tubo en la pared.</li> </ul>
<p><b>NO!</b></p> 	<ul style="list-style-type: none"> <li>- Tighten the hose without any twis or tension.</li> <li>- Ne pas installer le flexible en torsion ou en tension.</li> <li>- No instalen el flexible torciéndolo o tensándolo.</li> </ul>

## PRE-INSTALLATION INFORMATION - PRÉALABLES - PRELIMINARES

	<ul style="list-style-type: none"> <li>- Prolonged contact with any substance, even scarcely aggressive, can cause external braid damage and subsequent flexible burst.</li> <li>- Le contact prolongé avec des substances, même peu agressives, il peut déterminer l'endommagement de la tresse et l'éclat conséquent du flexible.</li> <li>- El contacto prolongado con sustancias, aun si poco agresivas, puede causar daño a la trenza y la consecuente ruptura del flexible.</li> </ul>
	<ul style="list-style-type: none"> <li>- Before bending the hose please consider a straight part of 2 times the external diameter.</li> <li>- Avant le commencement de la courbure laisser une ligne rectiligne d'au moins 2 fois le diamètre extérieur.</li> <li>- Antes del inicio de la curvatura dejen un tramo rectilíneo de por lo menos 2 veces el diámetro exterior.</li> </ul>
	<ul style="list-style-type: none"> <li>- Maintain minimum bend radius (DN= nominal internal diameter):</li> <li>- Respecter le rayon minimum de courbure (DN= diamètre interne nominale):</li> <li>- Respeten el radio mínimo de curvatura (DN= diametro interno nominal):</li> </ul> <p>DN6 = 1" D. [25 mm]          DN8 = 1-3/16" D. [30 mm]          DN10 = 1-3/8" D. [35 mm]          DN13 = 1-3/4" D. [45 mm]</p>
	<ul style="list-style-type: none"> <li>- Hand-tighten connectors with gasket seal (nuts) as more as possible, then apply 1/4 turn using an appropriate wrench.</li> <li>- Visser les raccords avec le joint d'étanchéité (écrous) à la main le plus possible, plus 1/4 de tour avec une clé appropriée.</li> <li>- Atornillen los racores con junta de cierre (tuercas) manualmente lo más posible, más un 1/4 de vuelta con una llave adecuada.</li> </ul>

Art. 26505



**Package content:**

- 1 - Art. 26505
- 2 - Fastening set

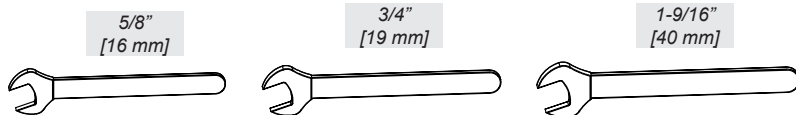
**Contenu de l'emballage:**

- 1 - Art. 26505
- 2 - Set de fixation

**Contenido del embalaje:**

- 1 - Art. 26505
- 2 - Juego de fijación

**TOOLS FOR INSTALLATION - OUTILS NÉCESSAIRES POUR L'INSTALLATION  
- HERRAMIENTA NECESARIA PARA LA INSTALACIÓN**





# INSTALLATION - INSTALLATION - INSTALACIÓN

Fig. 1

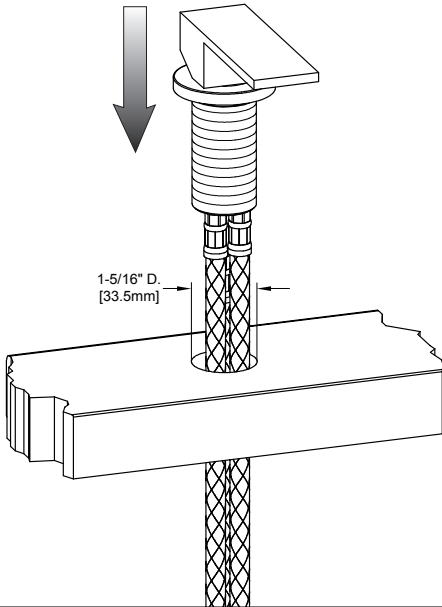


Fig. 2

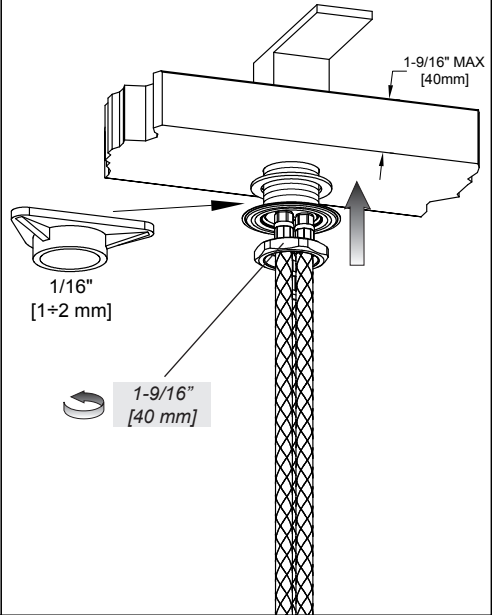


Fig. 3

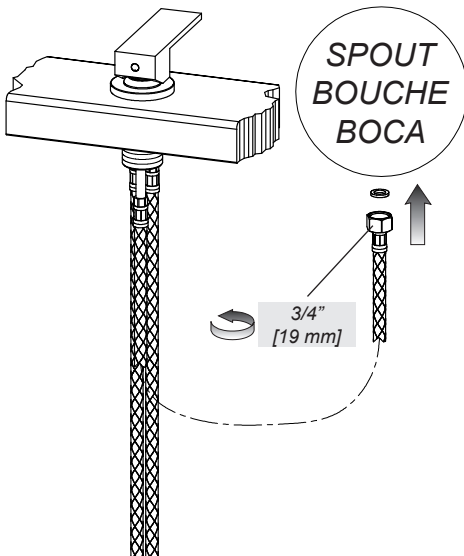
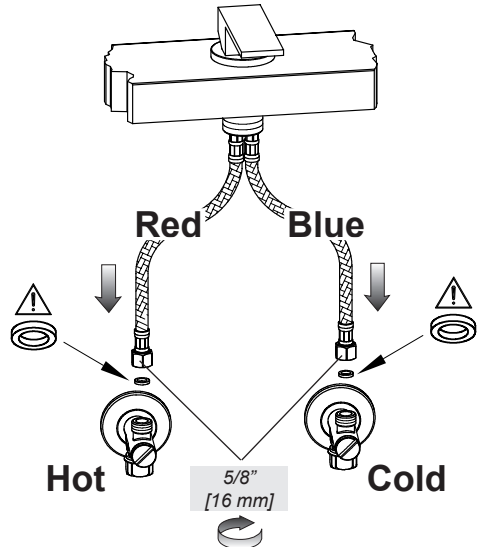


Fig. 4



## **INSTALLATION - INSTALLATION - INSTALACIÓN**

### **SINGLE LEVER REMOTE CONTROL**

Place the controls in the hole of the sink. Place the fixing kit according to the right sequence shown in figure and fasten the threaded nut.

### **CONNECTIONS**

Connect connection hoses to supply spout body and connect the supply hoses to the water network paying attention to interpose the tightness gaskets.

Open the water network and check there are no leakages.

### **COMMAND SÉPARÉ**

Placer les commandes dans les trous de l'évier. Insérer le kit de fixation dans la séquence indiquée et fermer à fond l'entretoise ou l'écrou fileté.

### **CONNEXIONS**

Connecter les flexibles de connexion au corps de la bouche de débit et connecter les flexibles d'alimentation au réseau hydrique en veillant à interposer les gaines d'étanchéité.

Ouvrir l'eau du réseau hydrique et vérifier qu'il n'y a pas de fuites.

### **MONOCOMANDO SEPARADO**

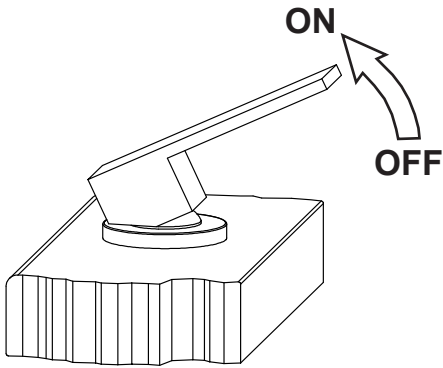
Coloquen los mandos en los agujeros del fregadero. Introduzcan el juego de fijación en la secuencia indicada y cierren completamente el tirante correspondiente o la tuerca enroscada.

### **CONEXIÓN DE LAS LÍNEAS**

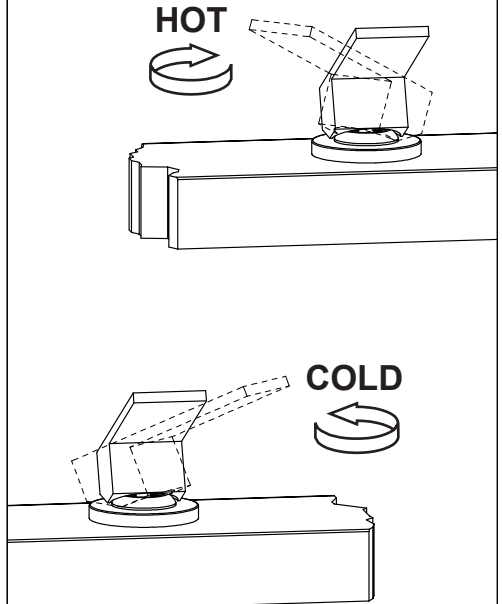
Conecten los flexos de conexión al cuerpo del caño de erogación y los flexos de alimentación a la red hídrica, cuidando con interponer las juntas de cierre.

Abran el agua de la red hídrica y verifiquen que no haya goteos.

**Fig. 5**



**Fig. 6**



**USE**

- Open the handle upwards to start the supply of the water; if you open more and more the handle it will be more the supply of the water too.
- To turn the handle towards the left to supply the hot water, to turn the handle to the right to supply the cold water.

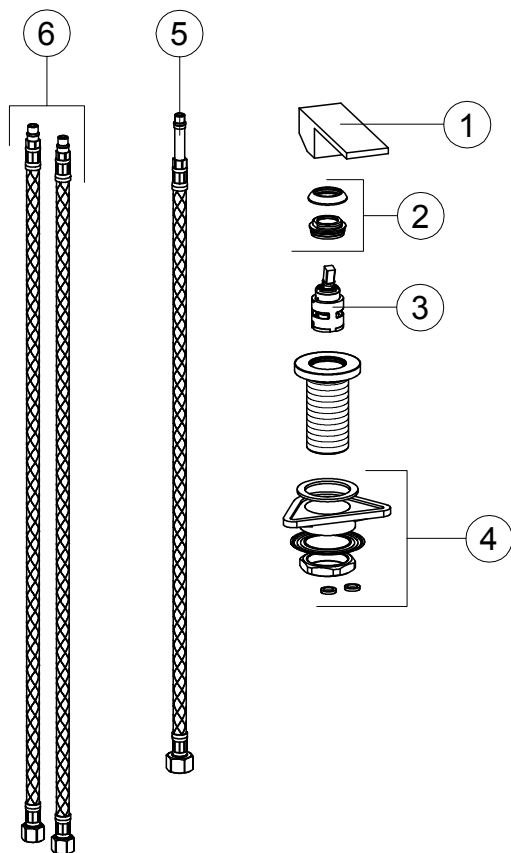
**USAGE**

- Pousser la poignée vers le haut; plus la poignée sera poussée, plus la distribution de l'eau sera majeure
- Faire tourner la poignée vers gauche pour distribuer de l'eau chaude, faire tourner la poignée vers droite pour distribuer de l'eau froide

**USO**

- Abrir la maneta hacia arriba por empezar l' erogaciòn de l'agua; abriendo màs la maneta se puede haber màs erogaciòn de agua.
- Girar la maneta a izquierda por erogar agua caliente, girar la maneta a derecha por erogar agua fria.

**Art. 26505**



**Spare parts:**

- 1 - Complete lever
- 2 - Cartridge fastening ring nut
- 3 - Cartridge
- 4 - Fastening set
- 5 - Connection hose
- 6 - Supply hoses

**Pièces de rechange:**

- 1 - Levier complet
- 2 - Virole de fixation cartouche
- 3 - Cartouche
- 4 - Set de fixation
- 5 - Flexible de connexion
- 6 - Flexible d'alimentation

**Piezas de repuesto:**

- 1 - Palanca completa
- 2 - Virola de fijación del cartucho
- 3 - Cartucho
- 4 - Juego de fijación
- 5 - Flexible de conexión
- 6 - Flexibles de alimentación

# CARTRIDGE REPLACEMENT - RECHANGE DE LA CARTOUCHE - SUBSTITUCIÓN DEL CARTUCHO

Fig. 7

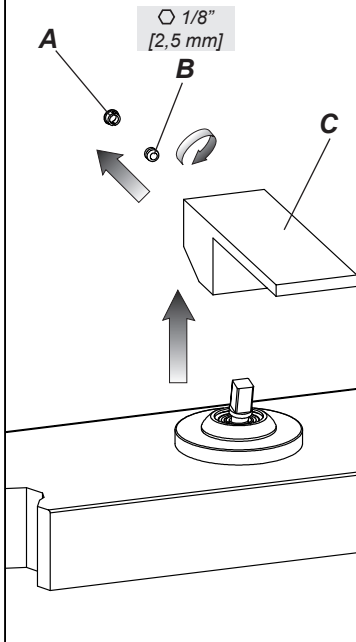
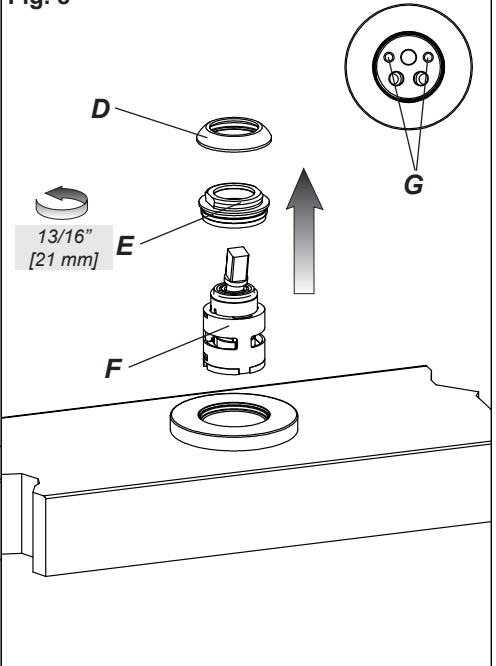


Fig. 8



## **REPLACEMENT OF THE HEADVALVE**

Before carrying out this operation make sure that the water supply is turned off.

Remove the finish cap (A) paying attention not to damage it and unscrew the pin (B) in order to remove the handle (C). Lift the finishing ring nut (D) using the reference notch. Unscrew the fixing ring nut (E) and take the cartridge (F) out from the mixer body. Put the new cartridge into the body, checking that the two centering pins enter into the respective seats (G) and that gaskets are well positioned. Reassemble all in the opposite sequence.

## **SUBSTITUTION DE LA TÊTE**

Avant d'effectuer cette opération, il faut s'assurer que l'eau du réseau hydrique sera fermée.

Enlever le bouchon de finition (A) veillant à ne pas l'abîmer et dévisser le goujon (B) pour pouvoir extraire la poignée (C). Soulever la virole de finition (D) en utilisant la rainure de référence. Dévisser la virole de fixation (E) et enlever la cartouche (F) du corps de mitigeur. Introduire enfin la cartouche nouvelle, en vérifiant que les deux pivots de centrage entrent dans les sièges respectifs (G) et que les garnitures sont bien positionnées. Assembler à nouveau le mélangeur en suivant le procédé inverse.

## **SUSTITUCIÓN DE LA MONTURA**

Antes de efectuar dicha operación asegúrese que el agua de la red hídrica esté cerrada.

Quiten el taponcillo de acabado (A) cuidando con no dañarlo y destornillen la clavija de fijación (B) para extraer la maneta (C). Levanten la virola cubre-cartucho (D) utilizando la ranura de referencia. Destornillen la virola de fijación (E) y extraigan el cartucho (F) del cuerpo del mezclador. Finalmente introduzcan el cartucho nuevo, asegurándose que las dos clavijas de centrado se encuentren en su asiento (G) y que las juntas estén posicionadas correctamente.

Vuelvan a ensamblar todo el conjunto procediendo con secuencia inversa.





