



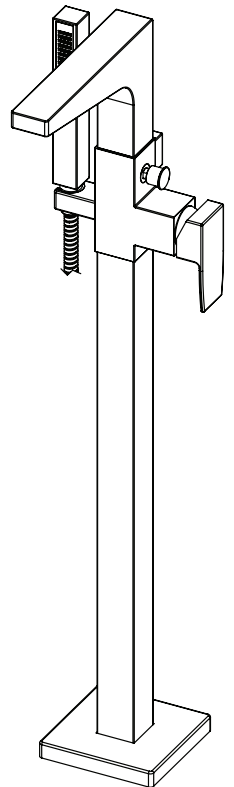
PROGETTO
AQUA

ALETT

RIGA # 20787

floormount tub filler with handshower
robinet de bain au sol avec douchette

Installation & Care Guide
Guide d'installation et d'entretien



CONGRATULATIONS FÉLICITATIONS



Congratulations on the purchase of your Alt product

By purchasing an Alt product, you are taking part in the global movement for better living. We take pride in manufacturing drinking water faucets that are certified Lead-Free. Also, nearly all of our faucets exceed industry standards in water conservation. We've equipped them with efficient ecological aerators that reduce water consumption by at least 20% without giving up performance. Let's protect our most precious natural resource for generations to come.

We recommend the installation of this product to be done by a licensed plumber. Please take a moment to read the following instructions and keep this document for future reference.

We hope this product will provide you with many years of trouble-free enjoyment.

For any customer service and/or technical inquiries regarding Alt products, please contact AD WATERS, exclusive distributor of ALT products across North America (Canada and USA).

www.ad-waters.com

www.alt-aqua.com

Félicitations pour l'achat de votre produit Alt

En achetant un produit Alt, vous prenez part au mouvement global pour le mieux-vivre. Nous sommes fiers de fabriquer des robinets d'eau potable qui sont tous certifiés Sans Plomb. De plus, la plupart de nos robinets surpassent les normes de l'industrie en matière de préservation d'eau. Ils sont tous dotés d'aérateurs écologiques qui réduisent d'au moins 20% la consommation d'eau, et ceci sans perte de performance. Veillons à cette ressource naturelle pour nos générations futures.

Nous recommandons l'installation de ce produit par un plombier accrédité. SVP prendre le temps de bien lire ce manuel d'installation avant de débiter. Garder ce manuel en référence pour usage futur.

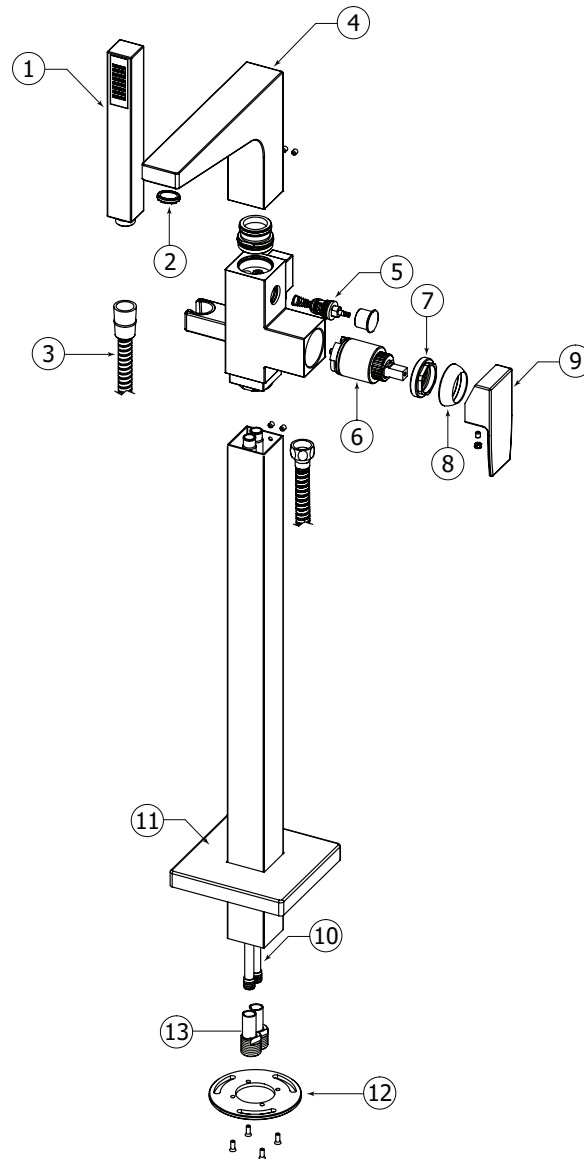
Nous espérons que ce produit vous procurera des années d'agréable usage.

Pour toute demande concernant les produits Alt (techniques, service après-vente), veuillez contacter AD WATERS, distributeur officiel des produits ALT à travers le Canada et les États-Unis.

www.ad-waters.com

www.alt-aqua.com

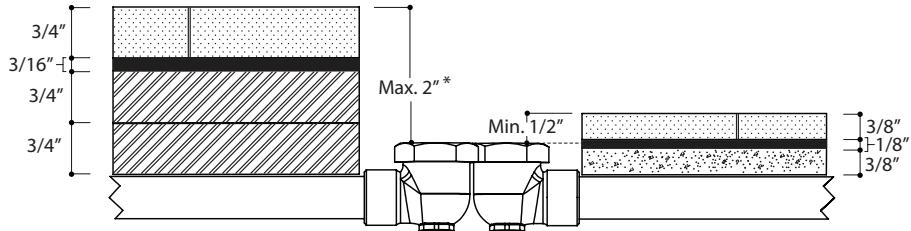
FAUCET COMPONENTS COMPOSANTES DU ROBINET



SPECS AT LARGE SHÉMA DES PIÈCES

- 1 **ALT7-50-752** : Handshower / Douchette
- 2 **ALT7-509-910-0** : Aerator / Aérateur
- 3 **ALT7-509-880-1** : Handshower hose / Flexible du douchette
- 4 **ALT7-509-710-1** : Spout / Bec
- 5 **ALT7-509-720-1** : Diverter / Déviateur
- 6 **ALT7-606-990-0** : Cartridge / Cartouche
- 7 **ALT7-509-740-0** : Large nut / Écrou large
- 8 **ALT7-509-700-1** : Dome cap / Capuchon en dôme
- 9 **ALT7-509-730-1** : Handle / Poignée
- 10 **ABFH-84-953** : Flexible hoses / Flexibles d'eau
- 11 **ALT7-509-770-1** : Decorative base / Décoratif base
- 12 **ALT7-509-800-0** : Base / Base
- 13 **ABFH-84-959** : Asymmetrical hose adapter / Adaptateur asymétrique de boyau

"EASY FIT" a job-site friendly installation system

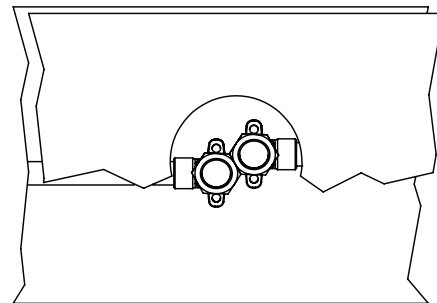
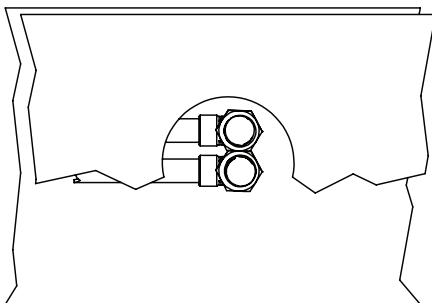
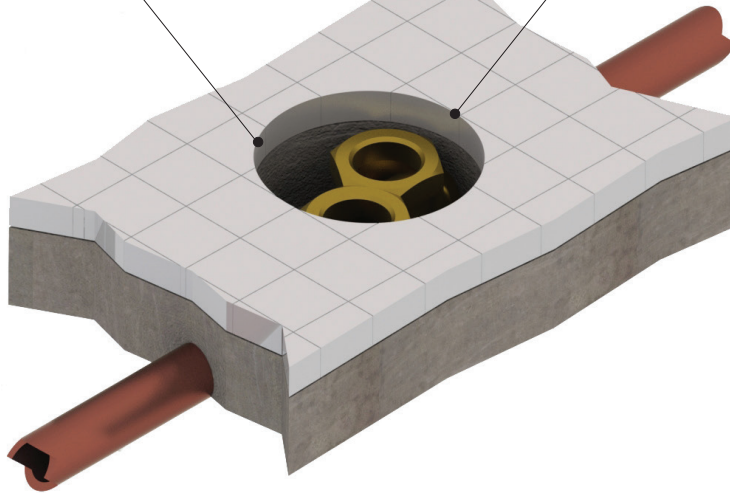


* If set deeper, use standard commercially available male-female extension.

* Si c'est plus profond, utiliser une extension mâle-femelle standard.

Ouverture recommandée:
 ø 2 1/2" ou moins

Recommended opening:
 ø 2 1/2" or less



Optimize your rough configuration for a minimum C-C between hot & cold inlets (see examples).
 The orientation of the pair of supply connections is independent from the final spout position.

Optimiser la configuration du brut pour minimiser le C-C entre l'entrée de l'eau chaude et froide.
 L'orientation des alimentations n'a aucun impact sur la direction finale du bec.

BEFORE YOU START AVANT DE COMMENCER

! CAUTION: FOR BEST RESULTS, WE STRONGLY RECOMMEND THE INSTALLATION OF THIS FAUCET BE DONE BY A LICENSED PLUMBER.

! CAUTION: MAKE SURE TO PROPERLY FLUSH THE HOT AND COLD WATER SUPPLY LINES PRIOR TO STARTING INSTALLATION.

! MISE EN GARDE: POUR OBTENIR UN RÉSULTAT OPTIMAL, NOUS RECOMMANDONS FORTEMENT QUE L'INSTALLATION DE CE ROBINET SOIT FAITE PAR UN PLOMBIER ACCRÉDITÉ.

! MISE EN GARDE: ASSUREZ-VOUS DE BIEN PURGER LES CONDUITS D'ALIMENTATION D'EAU CHAUDE & FROIDE AVANT DE COMMENCER L'INSTALLATION.

GENERAL DIMENSIONS DIMENSIONS GÉNÉRALES

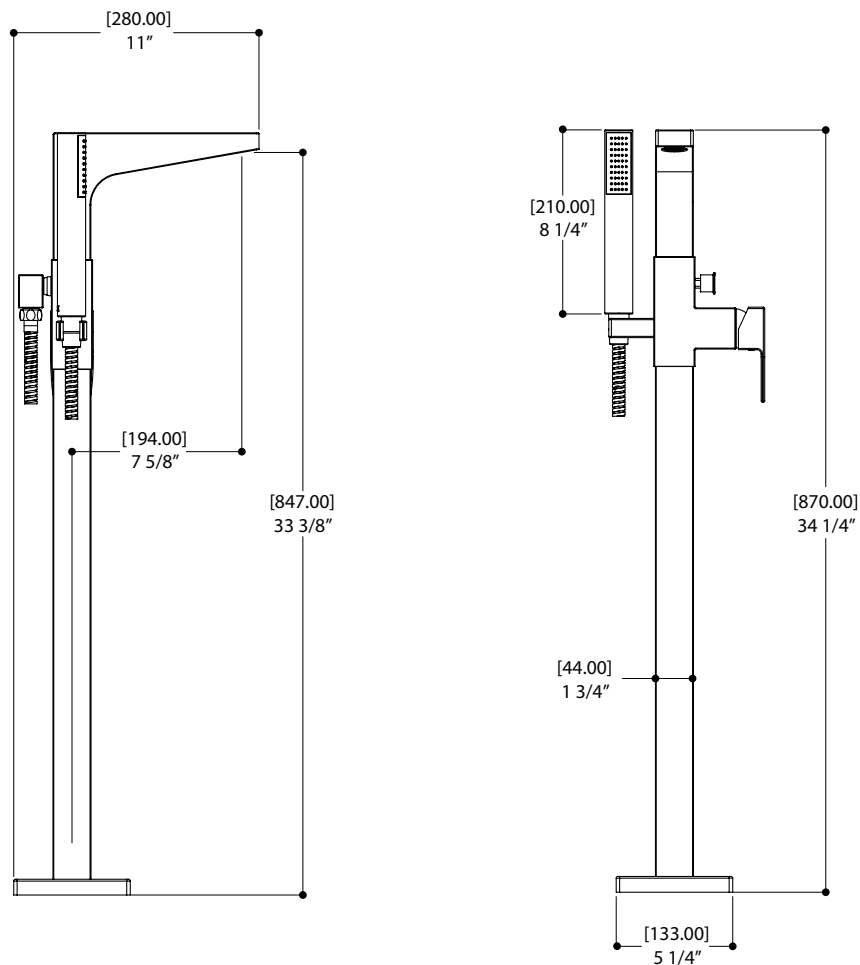


Fig.1

INSTALLATION

1. Prepare the floor

A/ Start with the pedestral brass flange.

B/ Mark and drill three mounting holes over the floor. (Fig. 1)

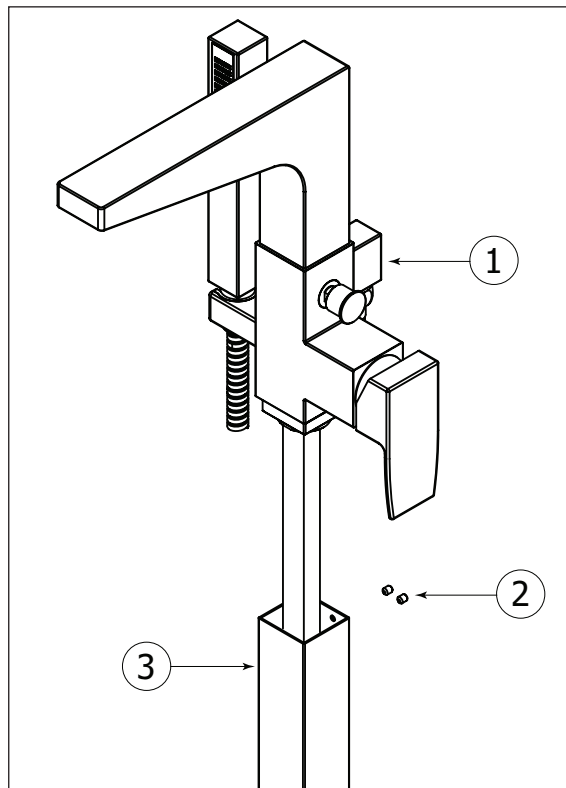
C/  Respect your centering.

Préparer le plancher

A/ Commencer avec la base en laiton seule.

B/ Marquer et percer trois trous de montage. (Fig. 1)

C/  Bien centrer la base sur les alimentations.



2. Prepare the faucet

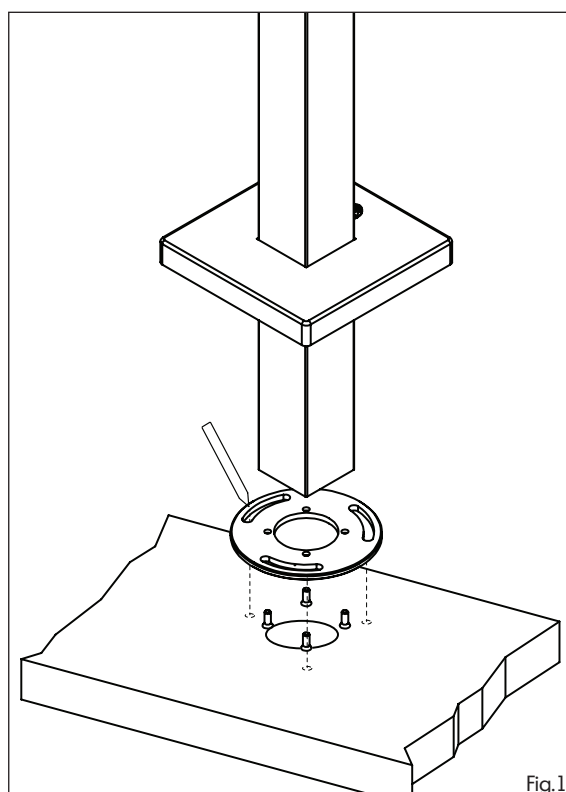
Fix the faucet pedestal into the brass flange with the four screws.

Connect the body (1) to the pedestal (3) and fix with the two allen screws (2).

Préparer le robinet

Fixer le piédestal sur la base en laiton à l'aide des quatre vis.

Connecter le corps (1) au piédestal (3) et fixer avec les deux vis (2).



3. Asymmetrical hose adaptors

Separate the adaptors from the hoses by unscrewing the nut (4) (fig.3) while pulling-out at the same time (until the thread is engaged).

Referring to (fig.2), install the asymmetrical hose adaptors to the supply-pipes inlets. Be aware you can also use 8mm (5/16") Allen Keys to thread the adapters in place.

For a trouble-free installations bring the 2 hoses adaptors as close from one another as possible.

The max C-C which can be accommodated is 23mm (7/8").

Adaptateurs asymétriques

Séparer les adaptateurs des alimentations flexibles en dévissant leurs écrous (4) (fig. 3) tout en exerçant une traction (jusqu'à ce que le pas de vis soit engagé).

Se référant à la (fig.2), installer les adaptateurs asymétriques sur les arrivées d'eau chaude et froide.

Vous pouvez aussi utiliser une clé Allen 8mm (5/16") pour fixer les adaptateurs en place.

Pour une meilleure installation positionner les deux adaptateurs de manière à ce qu'ils soient aussi proche que possible.

Le C-C maximum qui peut être accepté est 23mm (7/8").

4. Final installation

Completely insert the hot and cold hose-ends (3) into the appropriate adaptors (5) and lock in place using the nut with "endless" thread (4)... turn until it becomes loose. (fig.3).

Fix the faucet flange (2) to the floor with 3 screws. Make sure the spout is properly lined-up and if necessary, do a final adjustment via the two thread-locking Allen screws (6). Lower the decorative flange to the floor (1).

Terminer l'installation

Enfoncer complètement les embouts des alimentations flexibles (3) dans les adaptateurs appropriés (5) et les sécuriser en place à l'aide des écrous au filet « sans fin » (4)... Visser jusqu'à ce que le mouvement soit libre. (fig.3).

Fixer la base (2) au plancher à l'aide de 3 vis. Assurez-vous que le bec soit correctement aligné vers la baignoire et si il y a lieu, faites un dernier ajustement en relâchant les 2 vis de blocages de type Allen (6) prévues à cette fin.

Correct position of asymmetrical hose adapters

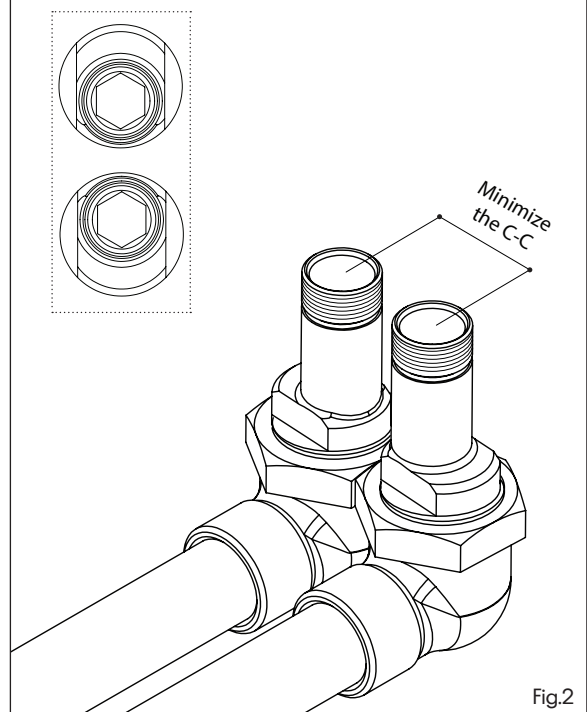


Fig.2

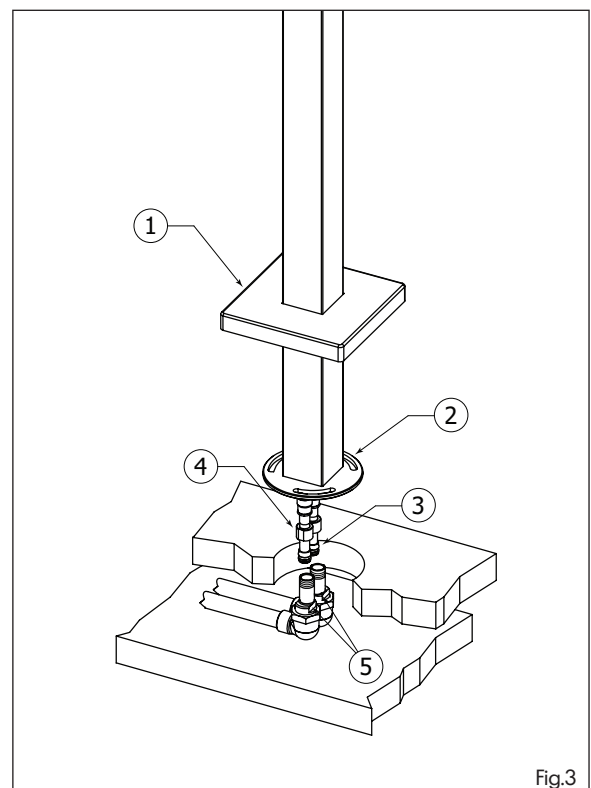


Fig.3

MAINTENANCE ENTRETIEN

Cartridge replacement

Start by shutting of water supply lines and then turning on to drain the faucet. To replace the cartridge (1), pull out the handle (3) by removing the cap and the setscrew (5) first. Afterwards, remove the dome cap (4) and the retainer ring (2). Replace with new cartridge and reassemble by reversing steps. (Fig. 4)

Remplacement de cartouche

Premièrement, couper l'alimentation d'eau et ouvrir le robinet pour le vider. Pour remplacer la cartouche (1), enlever la poignée (3) en retirant le capuchon de finition et la vis de retenue (5). Démontez ensuite le capuchon en dôme (4) et l'anneau de retenue (2). Remplacer la cartouche avec la nouvelle et puis inverser les étapes pour le réassemblage. (Fig. 4)

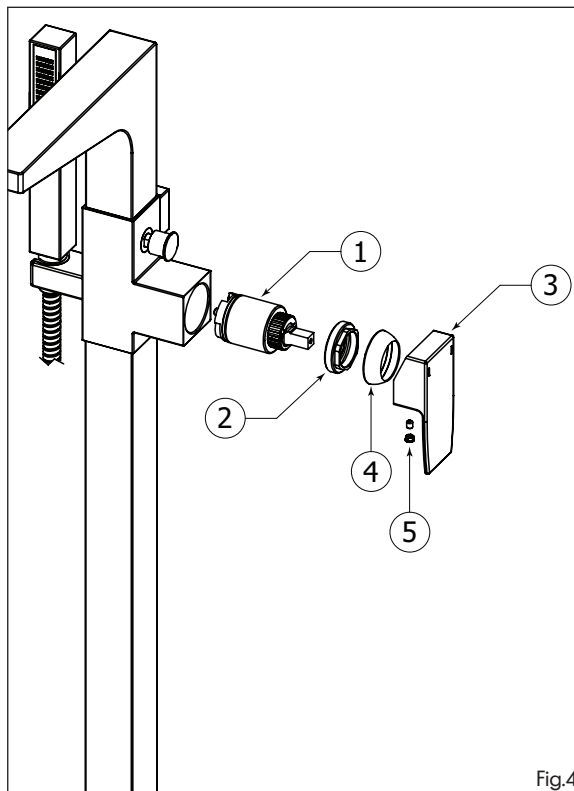


Fig.4

Cleaning the aerator

To clean the aerator, unscrew the aerator (1) from the spout. Then pull out the aerator and soak it in a vinegar and water solution to remove lime build-up. Once parts have been cleaned, reassemble by reversing steps. (Fig. 5)

Nettoyage de l'aérateur

Pour nettoyer l'aérateur, dévisser l'aérateur (1) du robinet. Ensuite, tremper dans un mélange de vinaigre et d'eau pour retirer le calcaire qui pourrait s'y être accumulé. Une fois les pièces nettoyées, inverser les étapes pour réassembler l'aérateur. (Fig. 5)

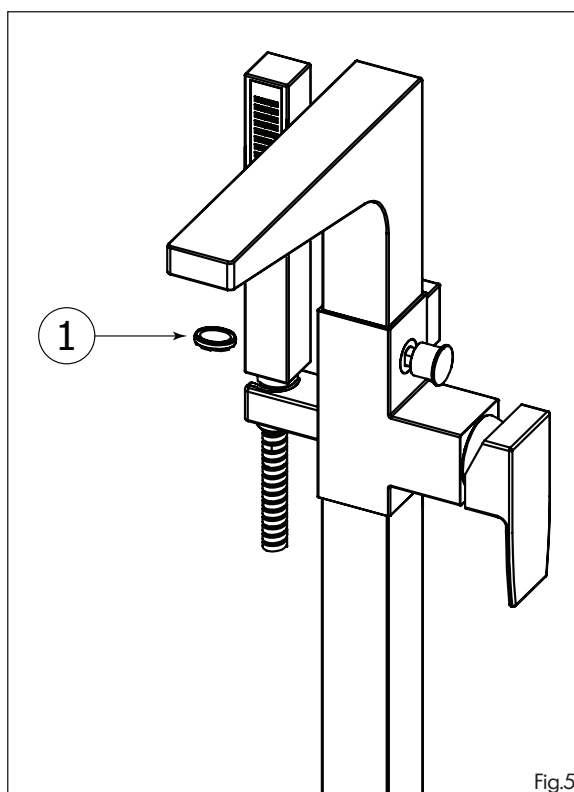


Fig.5

CARE SOIN

To clean your **ALT** faucet or accessory, wash with a wet nonabrasive soapy cloth. Then wipe dry with a soft towel or cloth. We recommend this be done on a regular basis. **Do not use any abrasive, chemical or corrosive powder or any other strong cleaners including detergents, window cleaners and disinfectants on your ALT product** as they will destroy the finish and therefore **void the warranty**. Tooth-paste remnants should also be rinsed off.

Pour nettoyer et conserver l'apparence de vos robinets ou accessoires **ALT**, lavez-les avec un linge mouillé à l'eau tiède et enduit d'un savon doux non-abrasif. Puis essuyer avec un linge doux et sec. Nous vous recommandons cet entretien sur une base régulière. **Ne jamais utiliser de produits abrasifs, chimiques, corrosifs, incluant de très forts détergents, en liquide ou en poudre, nettoyeurs pour vitres et désinfectants sur votre produit ALT.** Cela pourrait détériorer le fini et **annuler la garantie**. Les restants de pâte dentifrice doivent aussi être rincés au besoin.

WARRANTY GARANTIE

LIMITED LIFETIME WARRANTY

ALT products are manufactured to the highest quality standards and will procure you with many years of trouble-free enjoyment. We stand behind our brand and certify that ALT products carry a limited lifetime warranty against defects in materials and workmanship.

RESIDENTIAL APPLICATIONS

ALT products carry a limited lifetime warranty on all cartridges and also on the polished chrome finish. All other ALT product components and parts carry a limited five-year warranty, with same terms applying, except duration of warranty. First owners of new residential units are included as original consumer purchaser and receive same rights in respect to warranty. ALT will provide necessary parts without charge for any part that proves defective in material and manufacturing workmanship, under normal installation, use and service. Normal wear of the finish is not covered by this warranty. The ALT warranty is limited strictly to the original consumer purchaser of the product, as well as first owners of new residential units. Proof of purchase must be made available to ALT for all limited warranty claims. Products that are deemed defective must be returned to our factory for inspection prior to replacement. The limited warranty is not transferable and is limited to products sold and installed in Canada and the United States. ALT products should be installed by a licensed professional plumber.

COMMERCIAL INDUSTRIAL APPLICATIONS

Industrial, Commercial, and Business purchasers of ALT products are extended a five-year limited warranty from date of purchase, with all other warranty terms applying, except duration of warranty.

THE ALT WARRANTY DOES NOT COVER THE FOLLOWING:

- Damages resulting in whole or part from installation error, product abuse, misuse, neglect, improper maintenance, abrasives, corrosion and/or accidents whether caused or performed by a plumber, contractor, service provider, or anyone else.
- Any and all ALT products that are subjected to any type of harsh abrasive, such as cleaners containing abrasive cleansers, ammonia, bleach, acids, waxes, alcohol, or solvents.
- Normal wear of the finish.
- Damages caused by hard water, calcareous deposits or sediments.
- The damage or loss sustained in a natural calamity such as fire, earthquake, flood, thunder, electrical storm, etc.

ALT is not responsible for any labor charges and/or damages incurred in whole or in part from installation, removal, re-installation, shipping, repair or replacement of any ALT product or part, nor for any indirect, incidental or consequential damages, injuries, losses, or expenses of any nature relating to ALT parts and/or products.

To obtain warranty service, please contact the retailer where the product was purchased. The original sales receipt must be available to exercise our warranty.

This warranty is extended to the first purchaser at retail (including first owners of new residential units). This warranty is NOT transferrable. All shipping costs are NOT included and will be charged with applicable taxes.

ALT reserves the right to make product specification changes without notice or obligation and to change or discontinue certain models. This warranty is in lieu of and excludes all other warranties, conditions and guarantees, whether expressed or implied, statutory or otherwise, including any implied warranties of merchantability, or fitness for use.

For any customer service and/or technical inquiries regarding Alt products, please contact AD WATERS, exclusive distributor of ALT products across North America (Canada and USA).

www.ad-waters.com

www.alt-aqua.com

GARANTIE LIMITÉE À VIE

Les produits ALT sont fabriqués selon les standards les plus élevés et vous procurerons de nombreuses années d'usage sans soucis. Nous sommes fiers de notre marque et certifions que les produits ALT offrent une garantie à vie limitée contre les défauts de matériaux et de fabrication.

USAGE À DES FINS RÉSIDENIELLES

Les produits ALT sont couverts par notre garantie limitée à vie sur toutes les cartouches ainsi que sur le fini en chrome poli. Toutes les autres pièces et composants ont une garantie limitée de cinq (5) ans avec les mêmes conditions, sauf pour la durée de la garantie. Les propriétaires de nouvelles unités résidentielles sont considérés comme premiers acheteurs et ont droit à la même garantie. ALT fournira les pièces nécessaires sans frais pour remplacer toute pièce ayant un défaut de matériel ou de main d'œuvre sous une installation et un usage normal. L'usure normale du fini n'est pas couverte par cette garantie. La garantie ALT est strictement limitée à l'acheteur original du produit, ainsi que les premiers propriétaires de nouvelles unités résidentielles. Une preuve d'achat doit être mise à la disposition ALT pour toutes réclamations liées à la garantie. Les produits qui sont considérés défectueux devront être retournés à notre usine pour inspection avant de pouvoir fournir le remplacement. La garantie limitée n'est pas transférable et est limitée aux produits vendus et installés au Canada et aux États-Unis. Les produits ALT doivent être installés par un plombier professionnel accrédité.

USAGE À DES FINS COMMERCIALES

Tout produit ALT destiné pour usage dans un lieu industriel ou commercial jouit d'une garantie limitée de cinq (5) ans à partir de la date d'achat, selon les mêmes modalités de garantie, excepté pour la durée de la garantie.

LA GARANTIE ALT NE COUVRE PAS:

- Dommages causés en entier ou en partie d'une erreur d'installation, d'abus de produit, de négligence, d'utilisation non conforme, d'usage de produits abrasifs, de corrosion et/ou d'accidents causés par un professionnel ou par toute autre personne.
- Tout produit ALT nettoyé avec des produits abrasifs, tel que les détergents et les nettoyeurs contenant de l'ammoniac, du javellisant, des acides, des cires, de l'alcool ou des solvants.
- L'usure normale du fini.
- Dommages causés par l'eau dure, les dépôts de calcaire ou les sédiments.
- Les dommages ou les pertes résultant d'une catastrophe naturelle telle que le feu, un tremblement de terre, une inondation, le tonnerre, un orage électrique etc....

ALT n'accepte aucune responsabilité pour tous frais de main d'œuvre et/ou tout autre dommages causés en tout ou en partie lors de l'installation, la désinstallation, la réinstallation, l'expédition, la réparation, ou le remplacement de tout produit ou pièce ALT, ni pour tout dommage indirect, fortuit, ou consécutif, pour toutes blessures, dépenses, pertes directes ou indirectes de toute nature, en lien avec des pièces et/ou produits ALT.

Pour exercer la garantie, veuillez contacter le détaillant d'où le produit a été acheté. La preuve d'achat originale sera exigible pour l'application de la garantie.

Cette garantie s'applique au premier acheteur (incluant les propriétaires de nouvelles unités résidentielles) et n'est PAS transférable. Les frais d'expédition ne sont pas couverts et seront facturés avec les taxes applicables.

ALT se réserve le droit de modifier les spécifications de ses produits sans avis ni obligation ainsi que de remplacer ou de retirer certains modèles. Cette garantie annule et remplace toute autre garantie ou condition, expresse ou implicite, statuaire ou autre, incluant les garanties implicites de qualité marchande et de convenance à une fin particulière.

Pour toute demande concernant les produits Alt (techniques, service après-vente), veuillez contacter AD WATERS, distributeur officiel des produits ALT à travers le Canada et les États-Unis.

www.ad-waters.com

www.alt-aqua.com